

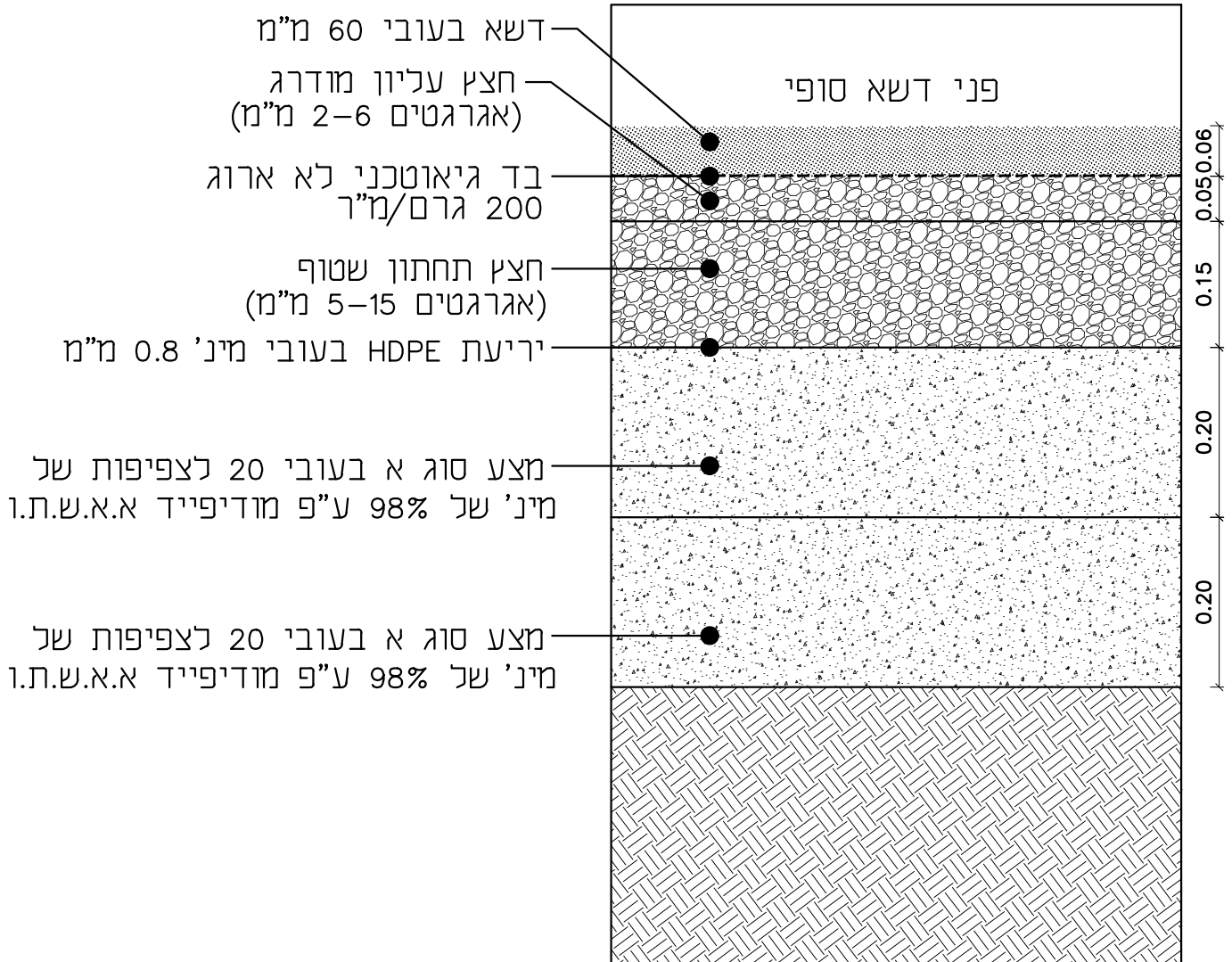
מגרש אימונים

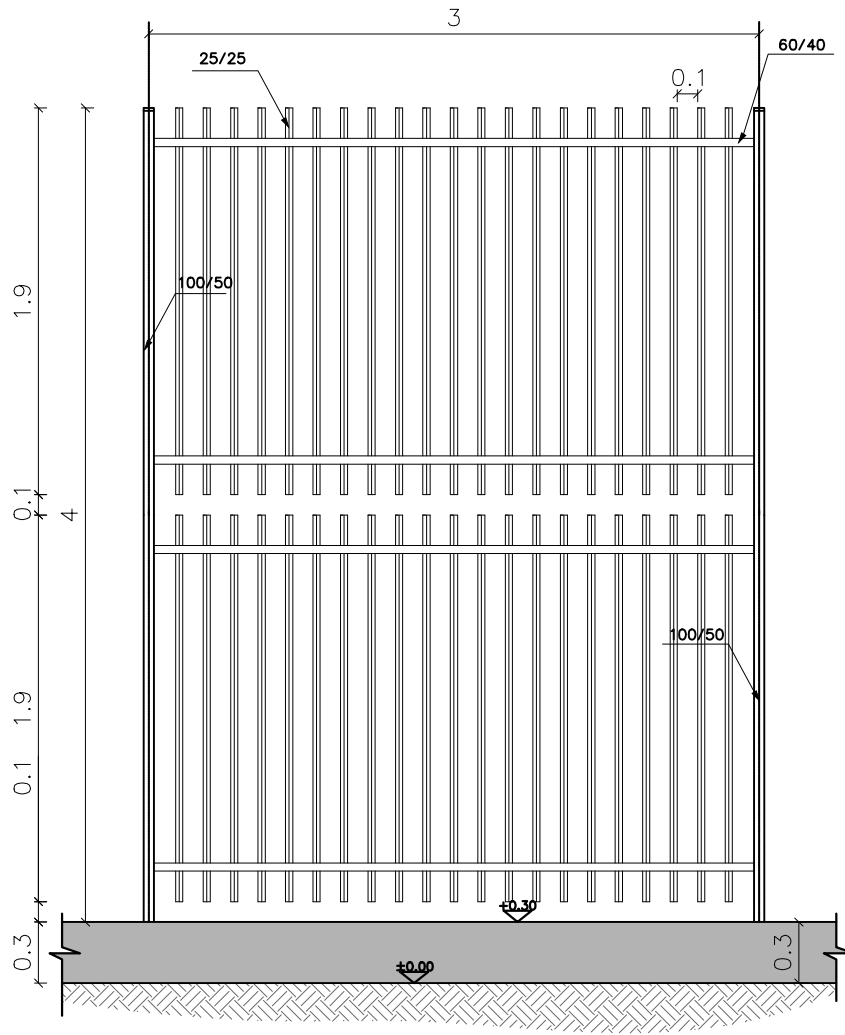
- שוהם -

חוברת פרטים

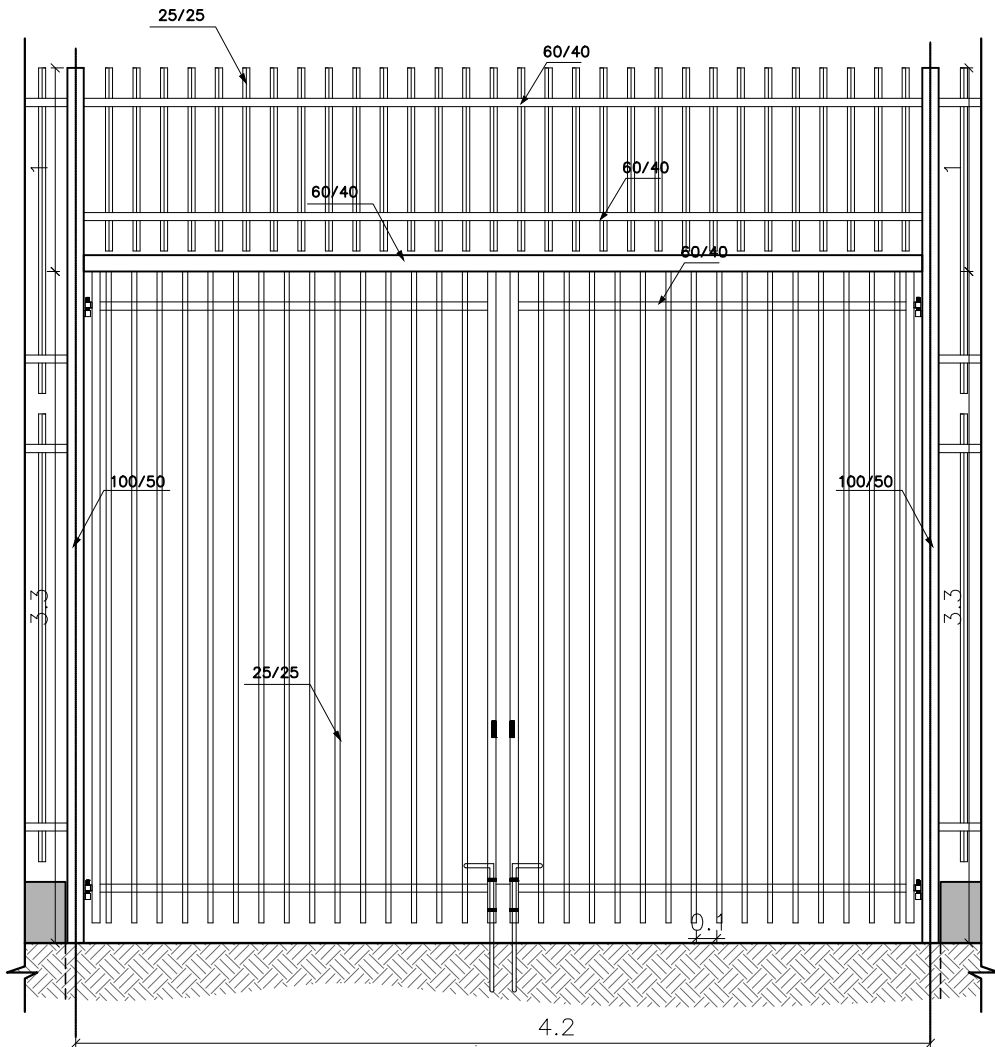
רשימת פרטים

	שכבות כר דשא (מגרש אימונים) A_1
	גדר מוסדית דגם "צבר" או ש"ע A_2
	שער דו כנפי מוסדי דגם "צבר" או ש"ע A_3
	פשפש מוסדי דגם "צבר" או ש"ע ברוחב 1.5 מטר A_4
	פשפש מוסדי דגם "צבר" או ש"ע ברוחב 2 מטר A_5
	גדר בטיחות "אורלי" או ש"ע A_6
	עיגון גדר בקידוח כוס A_7
	עיגון עמוד גל גבי קיר A_8
	הפסקת יציקת בטון בפשפש A_9
	חיבור דשא סינטטי לדופן קיר A_{10}
	דשא לאבו גו A_{11}
	דשא לקיר ואבן ומשתלבת A_{12}
	תעלת ניקוז בכר דשא A_{13}
	צינור ניקוז מאסף ראשי - בכר דשא סינטטי A_{14}
	דיפון ב"ריפ-ראפ" A_{15}
	ביסוס משטח בטון למערכת מים A_{16}
	ראש מערכת מים A_{17}
	ממטיר למערכת צינון - חתך צדדי A_{18}
	קבינות לשחקנים 15 מושבים A_{19}
	ביסוס משטח בטון לספסלי שחקנים A_{20}
	ריצוף שבילים / רחבות באבנים משתלבות A_{21}
	קולטני מים A_{22}

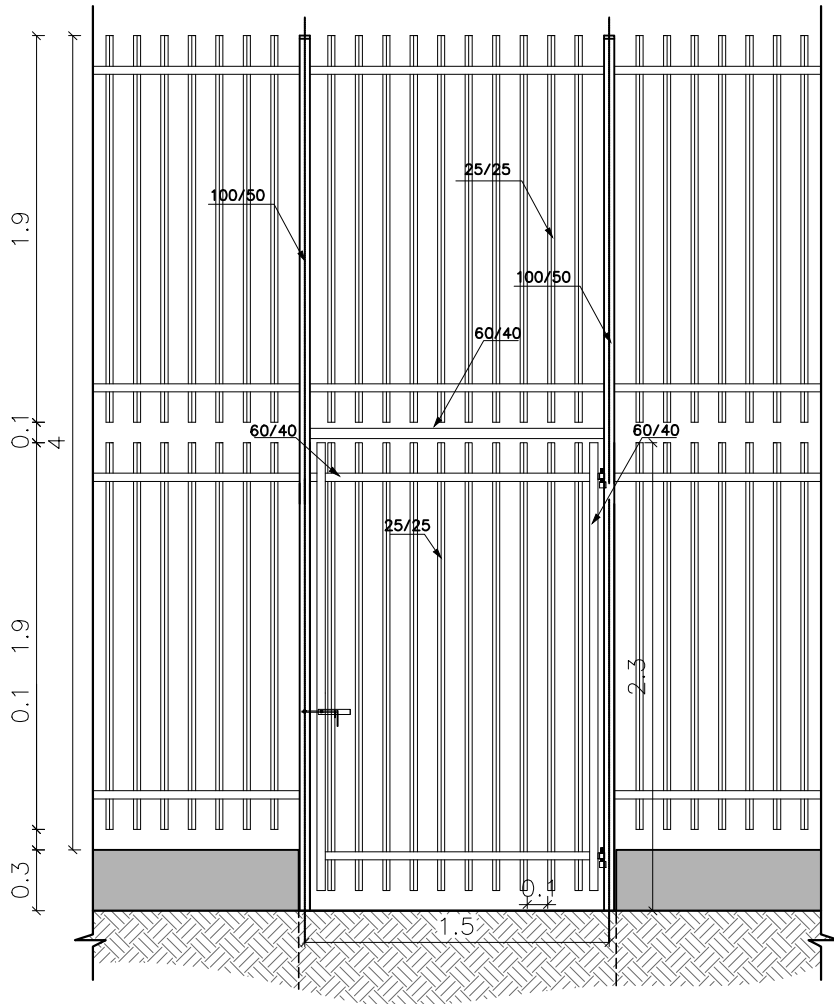




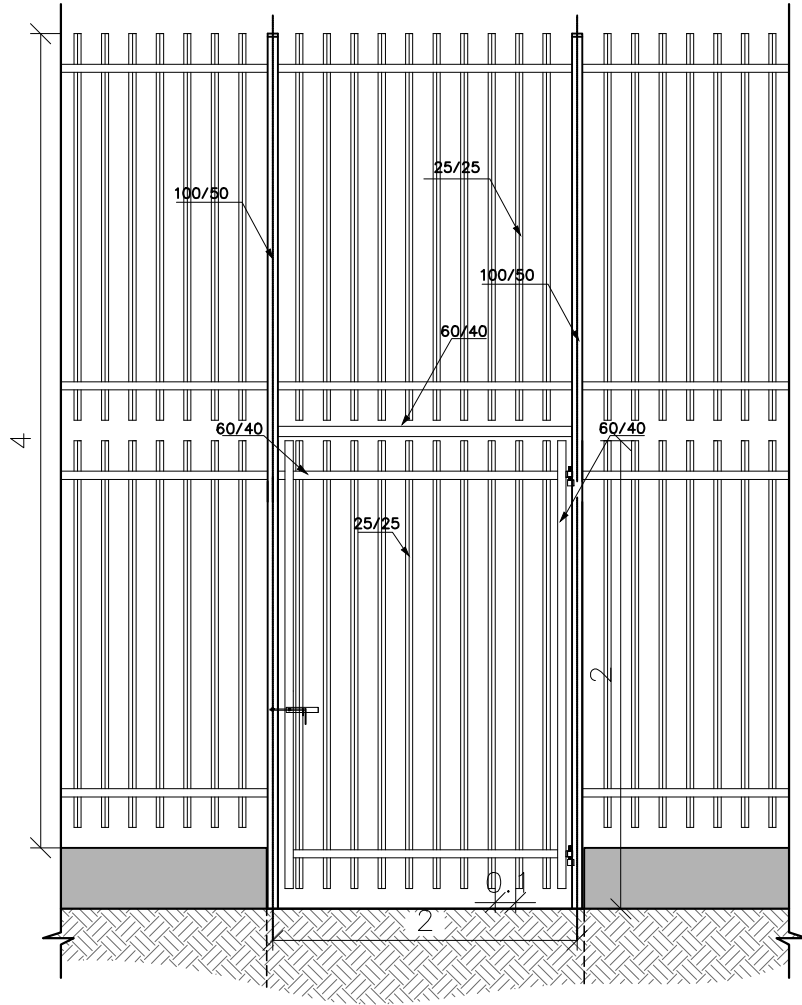
הערה
 ייצור עיף תקן 2142 -1 4723
 כל החלקים טובולים באבן חם כאחר ייצור.
 גוון עיף בחירת המתכנן.
 עיגון גדר עיף פרט קונסי
 בנקודות כמו פינה של קיר / פנייה של הגידור הפרופיל יהיה 100/100



הערה
 ייצור עיף תקן 2142 - 1 - 4723
 כל החלקים טובולים באבץ חם לאחר ייצור.
 גוון עיף בחירת המתכנן.
 עיגון גדר עיף פרט קונסי



הערה
 ייצור ע"פ תקן 2142-1-4723
 כל החלקים טובונים באבץ חם לאחר ייצור.
 גוון ע"פ בחירת המתכנן.
 עיגון גדר ע"פ פרט קונס'



הערה
 ייצור ע"פ תקו 2142 -1 4723
 כל החלקים טובולים באבץ חם לאחר ייצור.
 גוון ע"פ בחירת המתכנן.
 עיגון גדר ע"פ פרט קונס'

"ORLI" FENCES LTD.

אורלי גדרות

גדרות "אורלי" בע"מ

Manufacturer of Fences for Sport Courts,
Safety Fences, Guiding Rails and Gratings
Factory: Bar-Yehuda Road, Tel Hanan (Nesher)
Mail address: P.O. Box 437, Nesher 3660301, Israel
Tel: 972-4-8211165, Fax: 972-4-8211789



יצרני גדרות למגרשי ספורט, מעקות בטיחות,
הולכה ומשטחי דריכה
מפעל: דרך בר-יהודה תל חנו (נשר)
מען למשלוח דאר: ת.ד. 437, מיקוד 3660301, נשר
טל: 972-4-8211165, פקס: 972-4-8211789

www.or-li.com

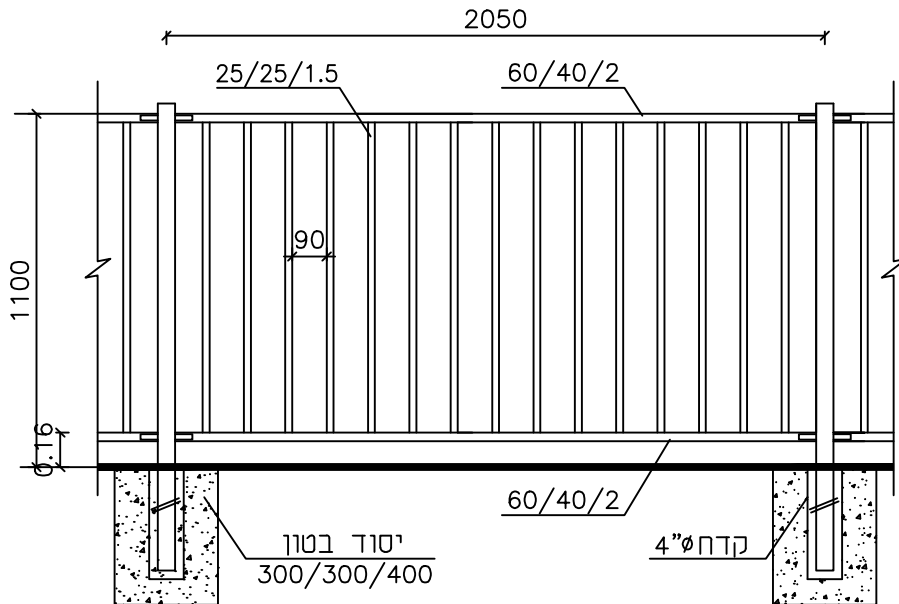
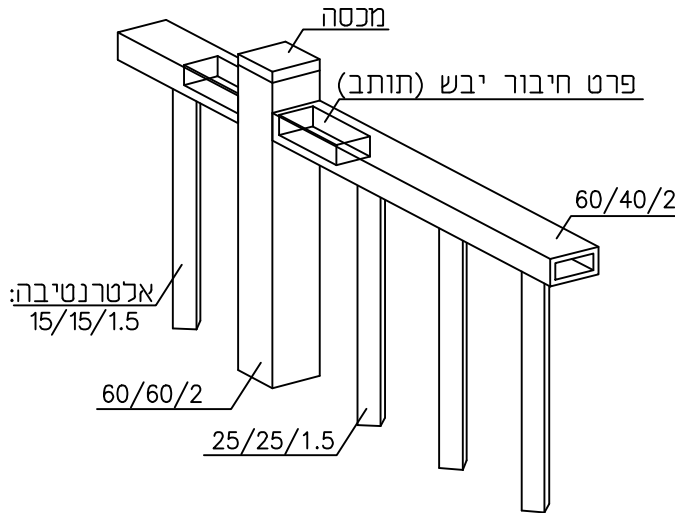
מתאים לתקן 3724

תקן 1142	עמודים נושאים: 60/60/2.6	ST-52
תקן 2142	עמודים נושאים: 60/60/2.6	ST-37

מעקה כנרת

מס' קטלוגי 3006

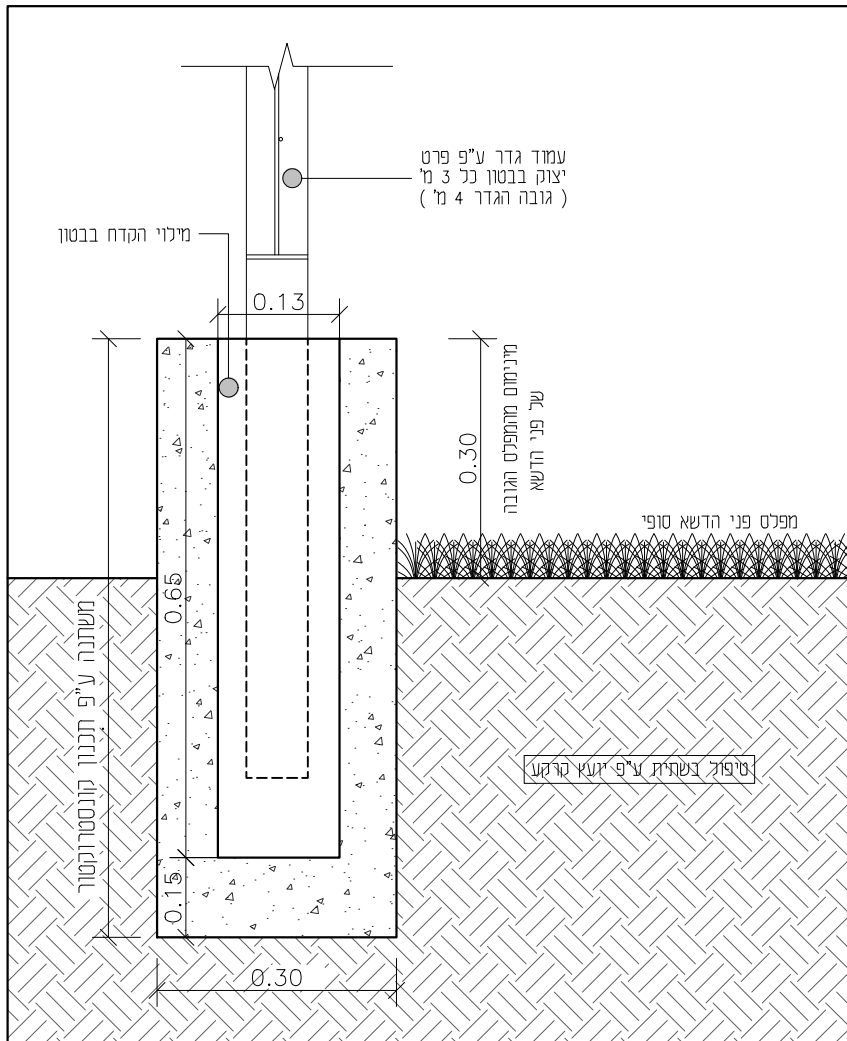
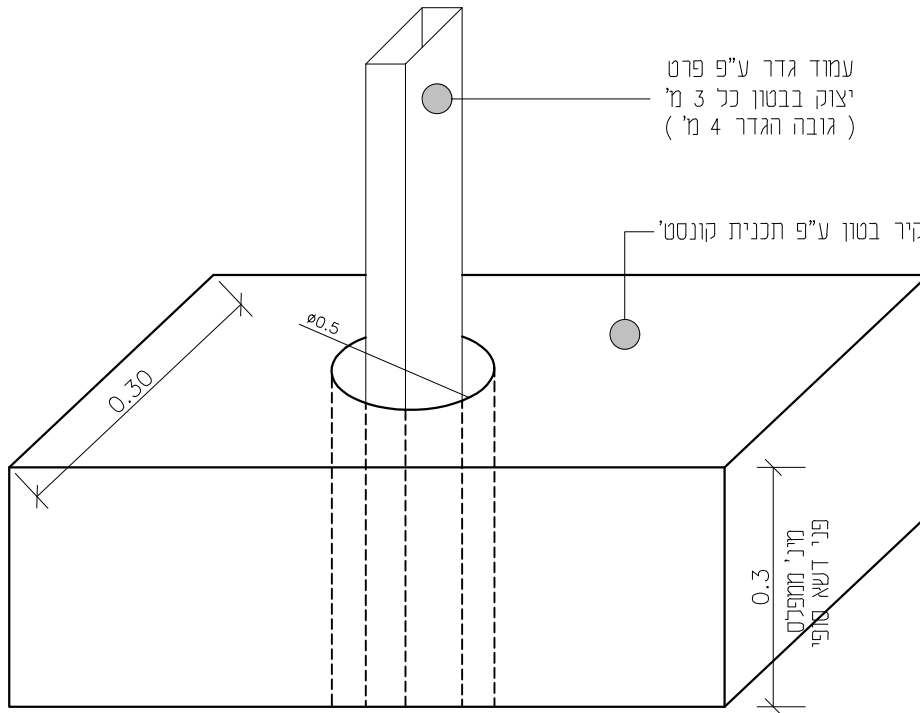
ציבורי

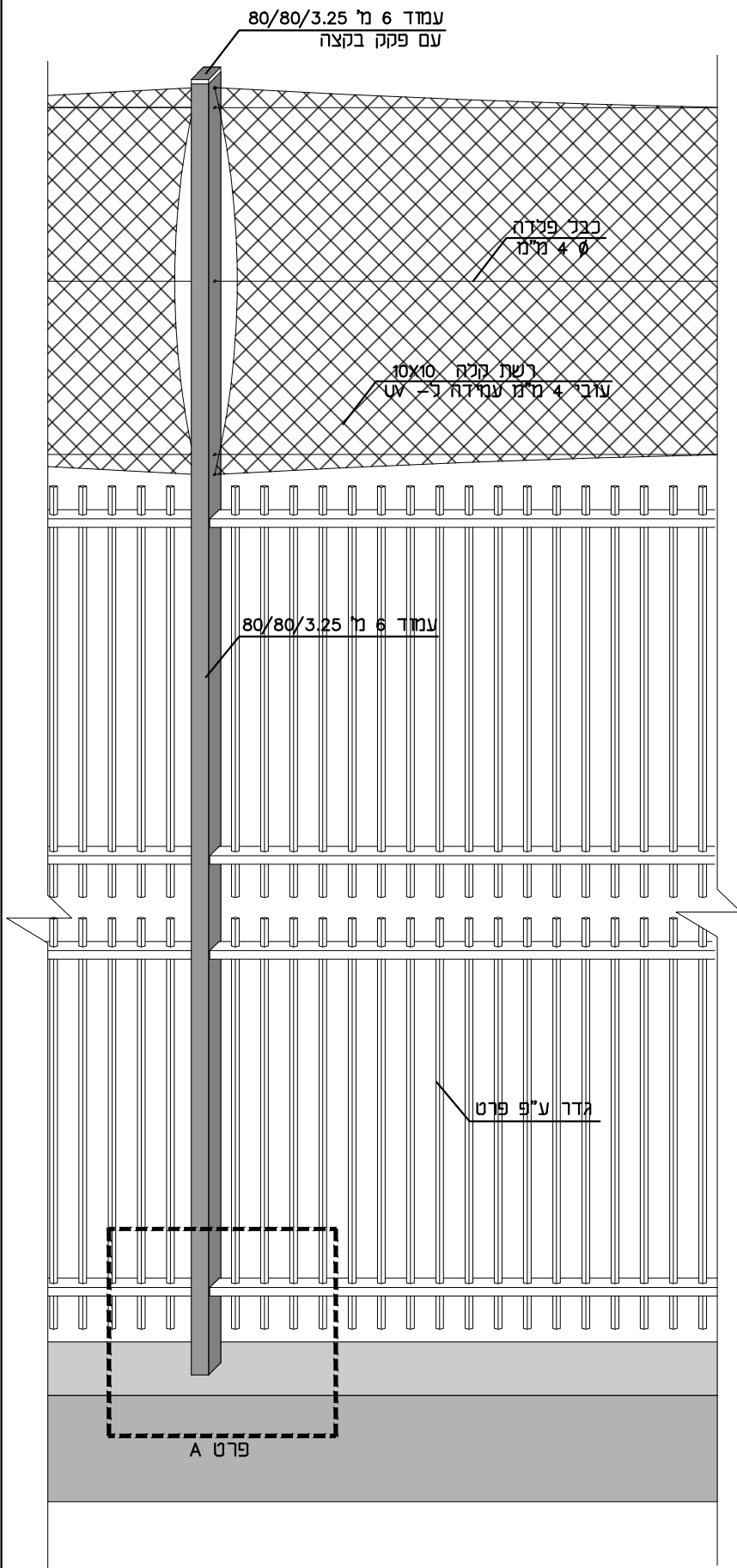


גדרות אורלי בע"מ

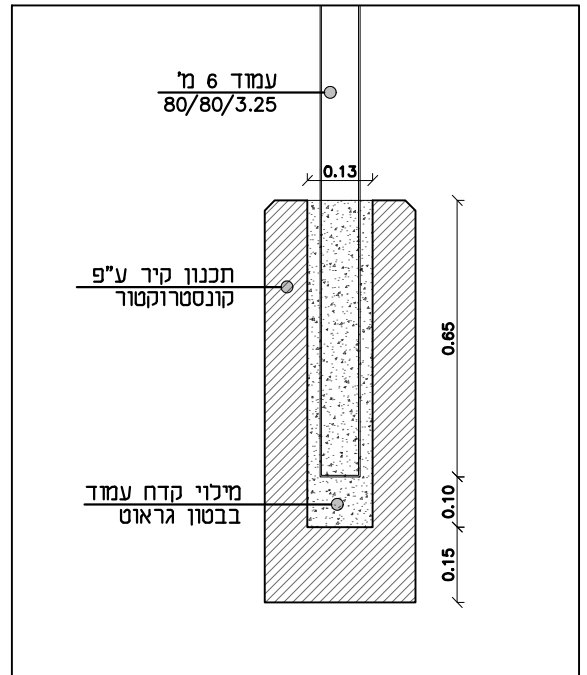
- היצרן שומר לעצמו את הזכות, במידת הצורך, לשנות מידות.
- כל הזכויות שמורות • מהדורת 2014

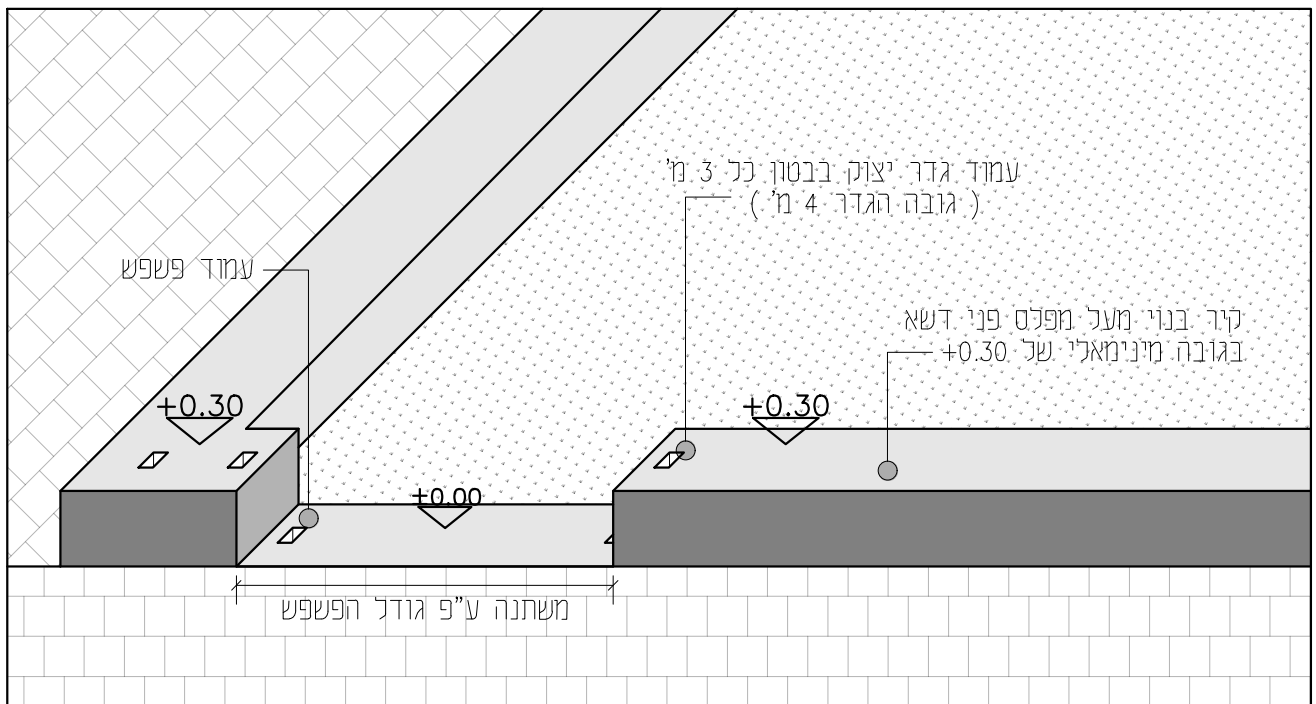
- ניתן לצבוע בשיטה אלקטרוסטטית באבקה.
- כל החלקים טבולים באבץ חם לאחר היצור, לפי ת"י 918.
- השירטוט גלא קנ"מ

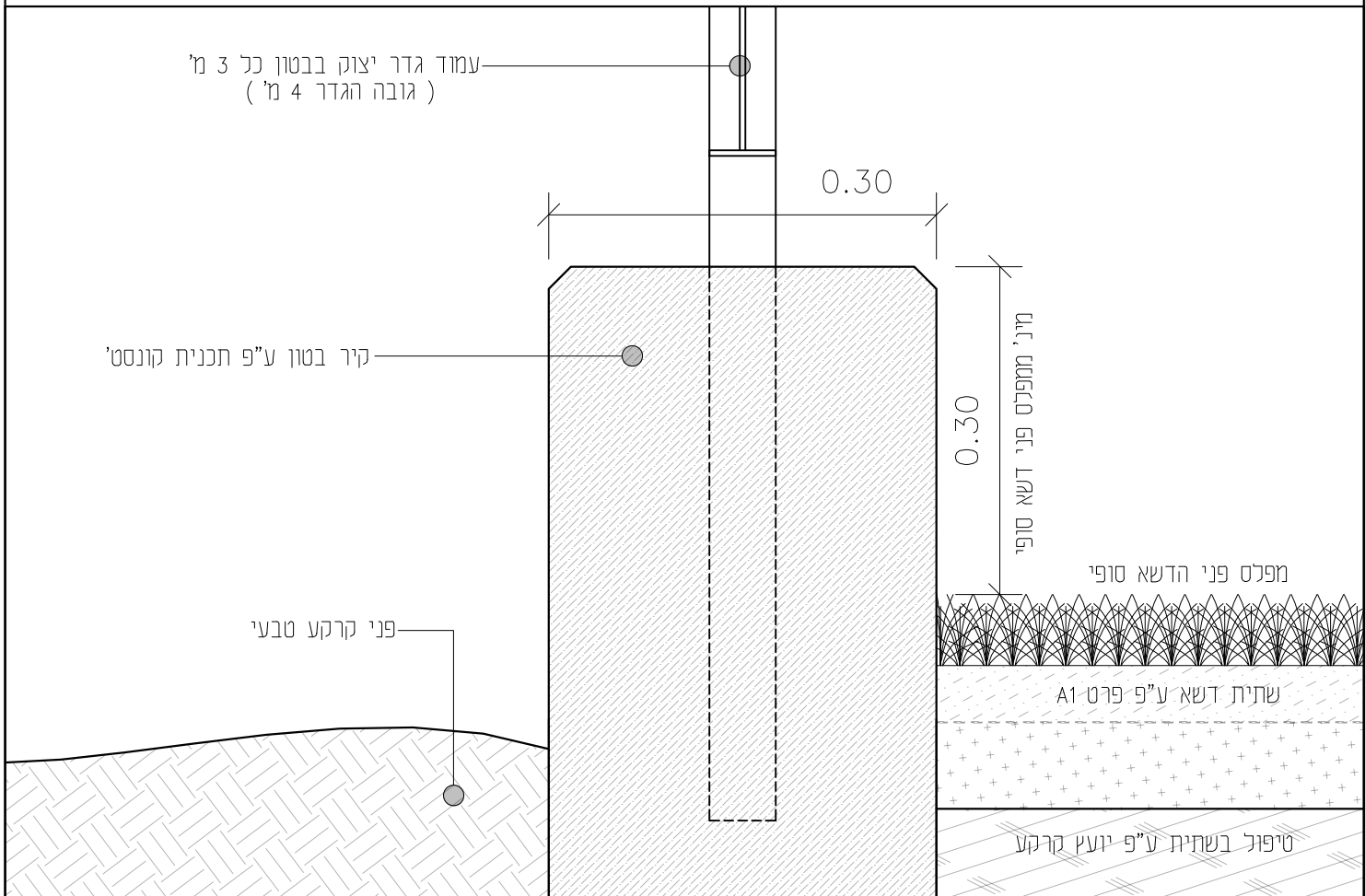


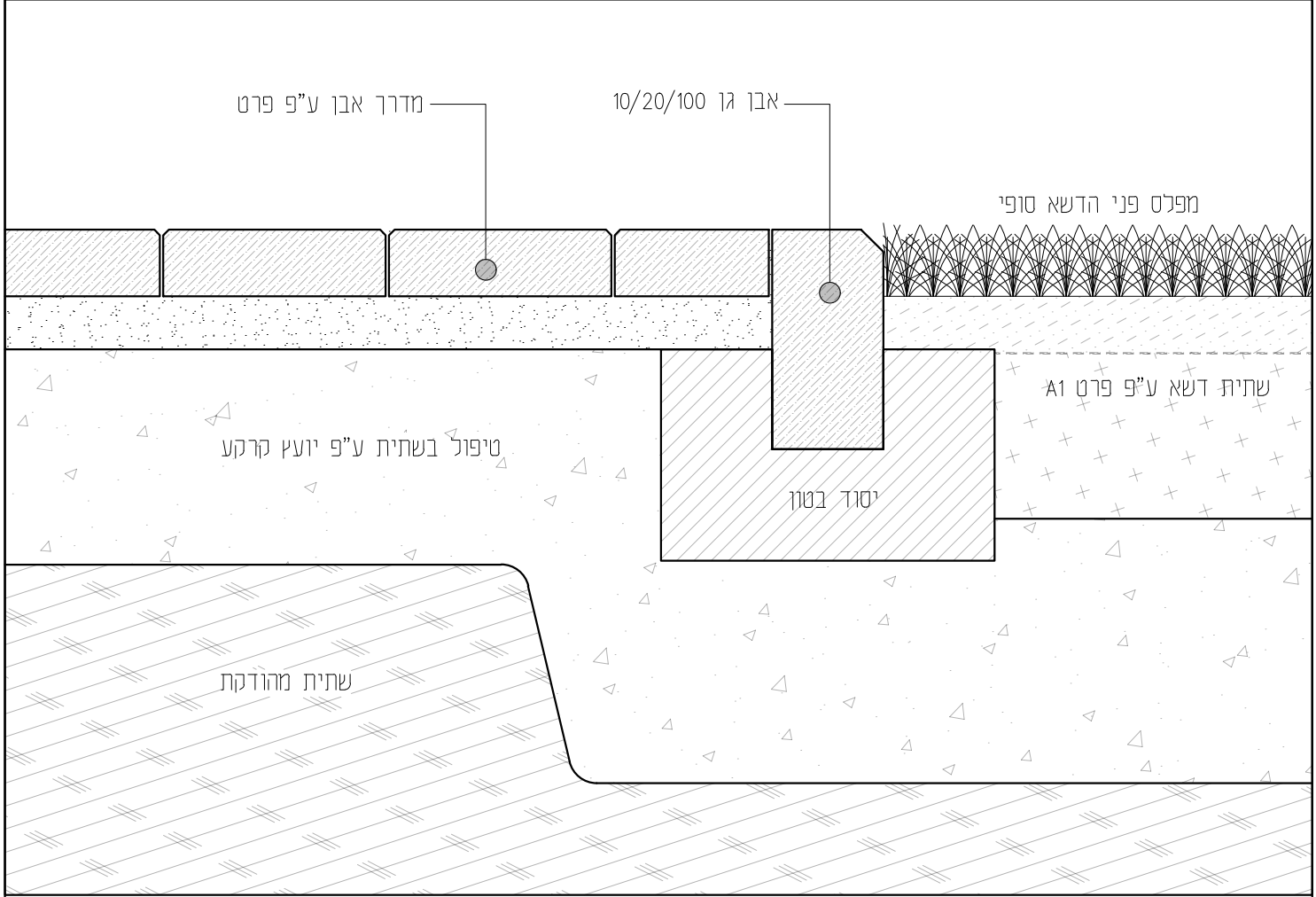


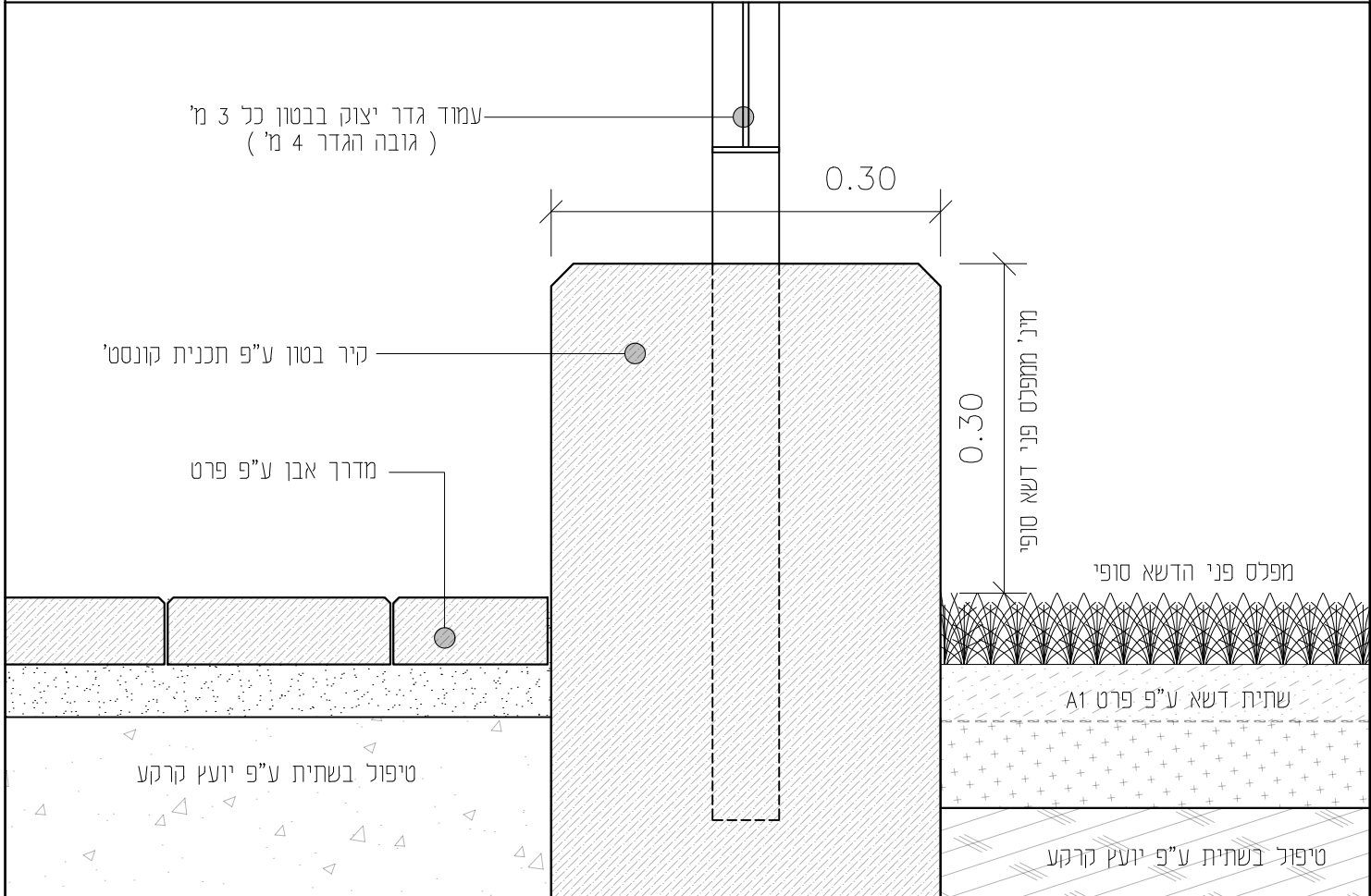
פרט A











מפלס פני הדשא סופי - שיפוע ע"פ תכנית פיתוח

שדית דשא ע"פ פרט A1

חומד מילוי ע"פ יועץ קרקע.
בהיעדר הנחיות יש למלא בחול

חול נקי

צינור מאסף ע"פ תכנית ניקוז

עומק הצינור משתנה
ע"פ שיפוע הצינור

טיפול בשתיית ע"פ
יועץ קרקע

0.20

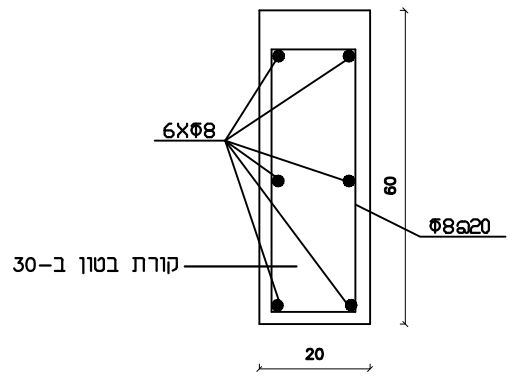
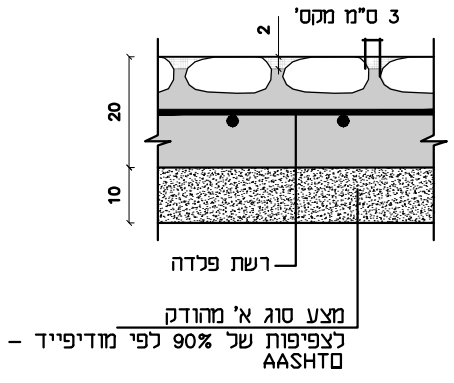
0.05

רוחב משתנה - ע"פ קוטר הצינור



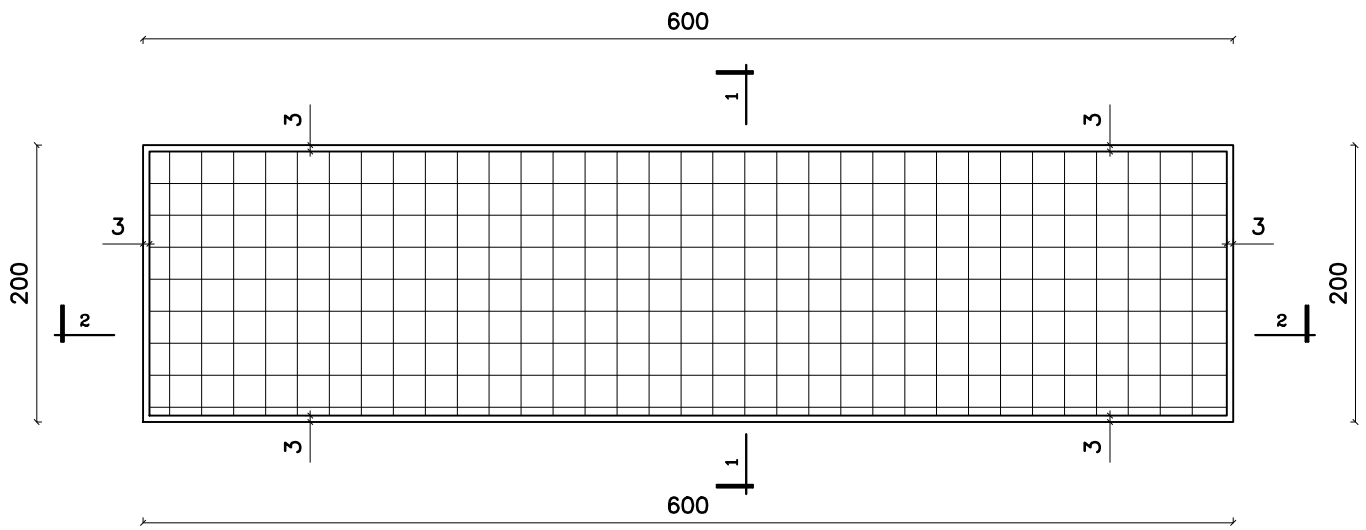
פרט A

פרט B

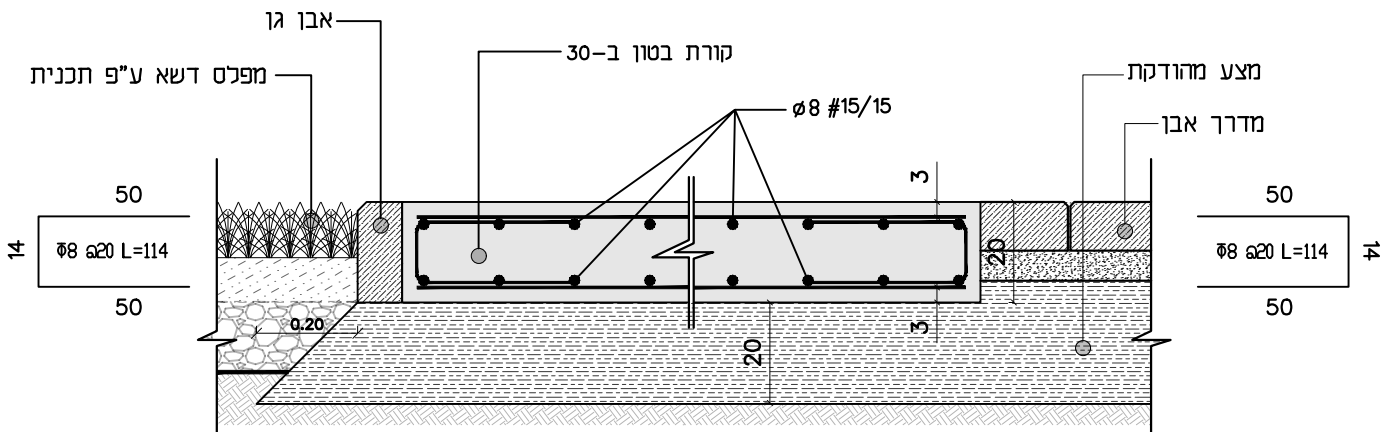


הערה:
- המידות הן בס"מ

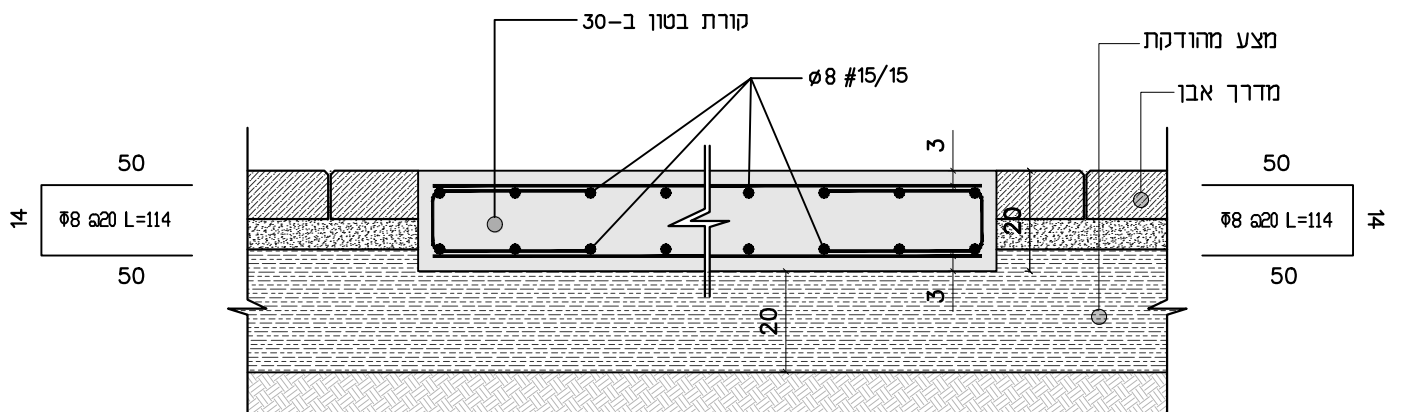
מבט על

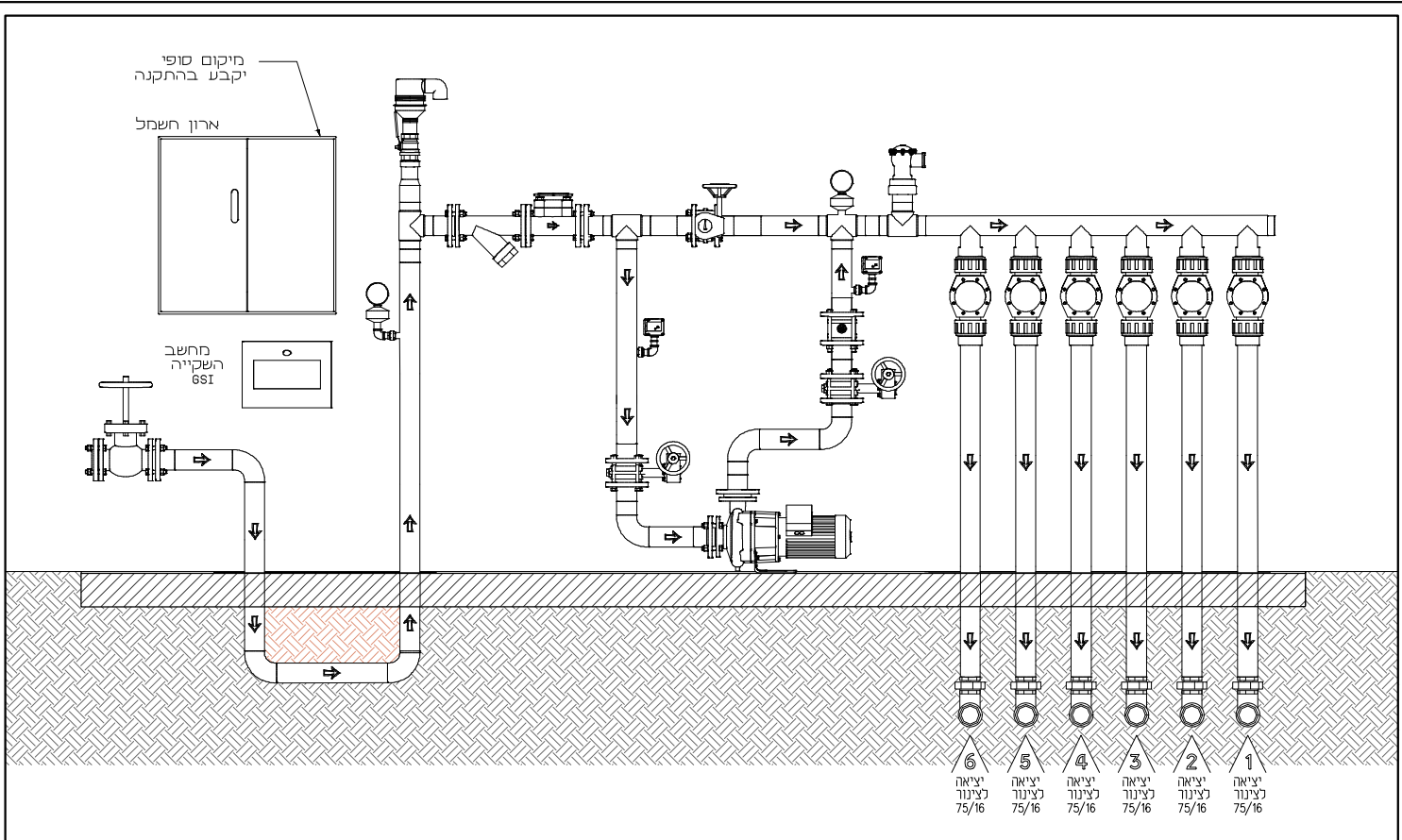


חתך 1-1

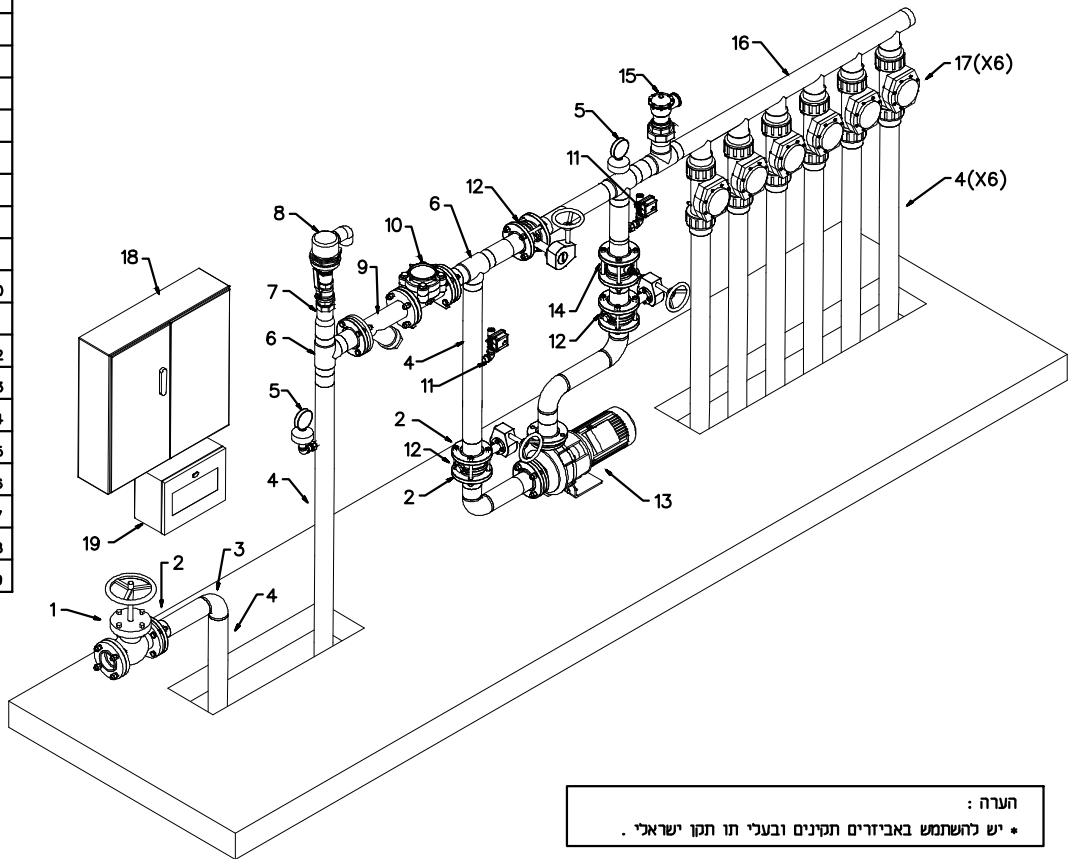


חתך 2-2





רשימת אביזרים	
מס'	תאור
1	מגוף טריז 3"
2	תותב 90 + אגו 3"
3	קשת 90-90 ריתוך פנים
4	מוט נטפלקס 75/16
5	שעון לחץ גליצרין
6	הסתעפות 90 ריתוך פנים
7	תותב מעבר 2/90" הברגה
8	שסתום אוויר 2" + ברז
9	לכוד אבנים 3"
10	הידרומטר 3" - ברמד
11	חזירה 3/4" + מד לחץ + פרוסטט
12	מגוף פרפר 3"
13	משאבת הגברת לחץ אופקית-EBARA
14	מגוף אל חזור 3"
15	מגוף פורק לחץ מדיר 1.5"
16	טעפת 90 - 6 יציאות
17	מגוף 3" - ברמד חיבור וקטאוני
18	ארון השמל (מיקום סופי ייקבע בהתקנה)
19	מחשב השקייה GSI



גודל נישא מערכת צינון	
גובה:	2 מ'
רוחב:	2 מ'
אורך:	6 מ'

הערה :
 * יש להשתמש באביזרים תקינים ובעלי תו תקן ישראלי .

ממטיר האנטר דגם ST-1600BR
(RISER MOUNTED MODEL)

מגוף שליטה

2.20 מטר

צינור פלדה 3"

מפלס פני הדשא סופי - שיפוע ע"פ תכנית פיתוח

שדות דשא ע"פ פלס A1

צינור פוליאתילן
ע"פ תכנית

ייסוד בטון
60/60/80 ס"מ

הערות:

חיבורי צנרת בריזוני אלקטרו פיוזן ברזל
אין לנסות צנרת ללא ביצוע בדיקת לחץ בהתאם להוראות מתכנן
ממטיר האנטר דגם ST-1600BR (RISER MOUNTED MODEL)
מיגזם ממטירים בתיאום מתכנן באתר



- עמדת ספסלי שחקנים מקורה ל-18 מקומות ישיבה, מיוצרת ממתכת מגולוונת צבועה באפור.
- העמדה כוללת מסגרת מתכת מגולוונת צבועה מקורה כמו בתמונה.
- הקירווי עשוי פוליקרבונט שקוף בעל הגנה U.V עם מסנני קרינה.
- עמדה נייחת מקובעת לבטון או לדשא.
- 18 מושבי פלסטיק דגם אלגנס תוצרת פורטוגל.
- צבעים לבחירה לפי זמינות המלאי ביום ההזמנה, המושבים כוללים מעכבי בעירה ו-U.V והם עם דופן כפולה תקן 755 של מכון התקנים הישראלי.

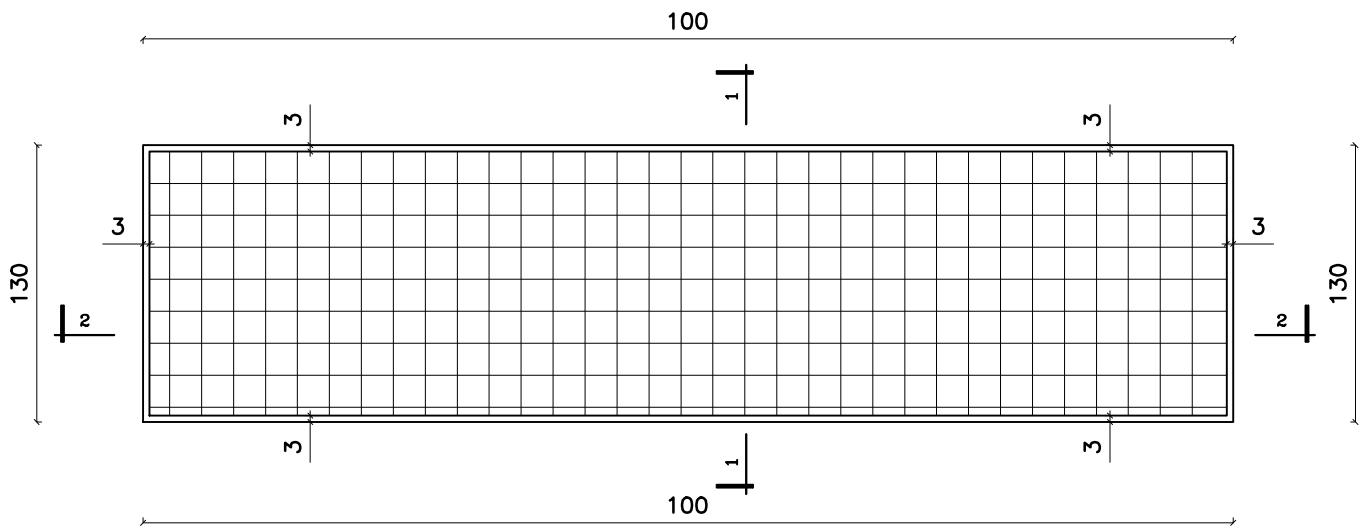
מידות:

- גובה: 200 מ'
- עומק: 60 ס"מ
- רוחב ממוצע 50 ס"מ למושב
- אורך כולל כ - 10 מ'

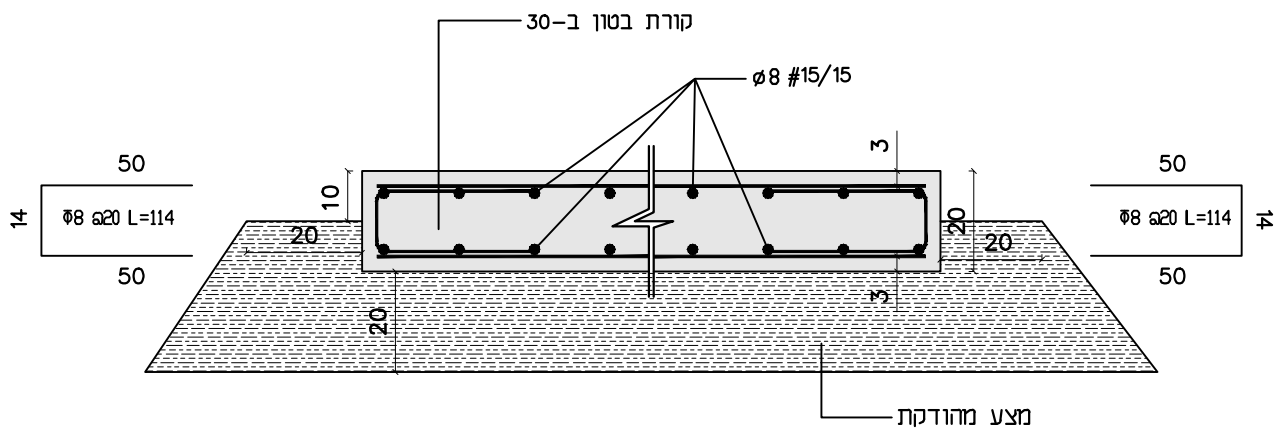
הערות:

- יש להכין תשתית בטון לפני התקנה
- התמונה להמחשב בלבד
- יצרן: TRM RIHUT
- טי.אר.אם תירם סוכנויות יבוא בע"מ או ש"ע

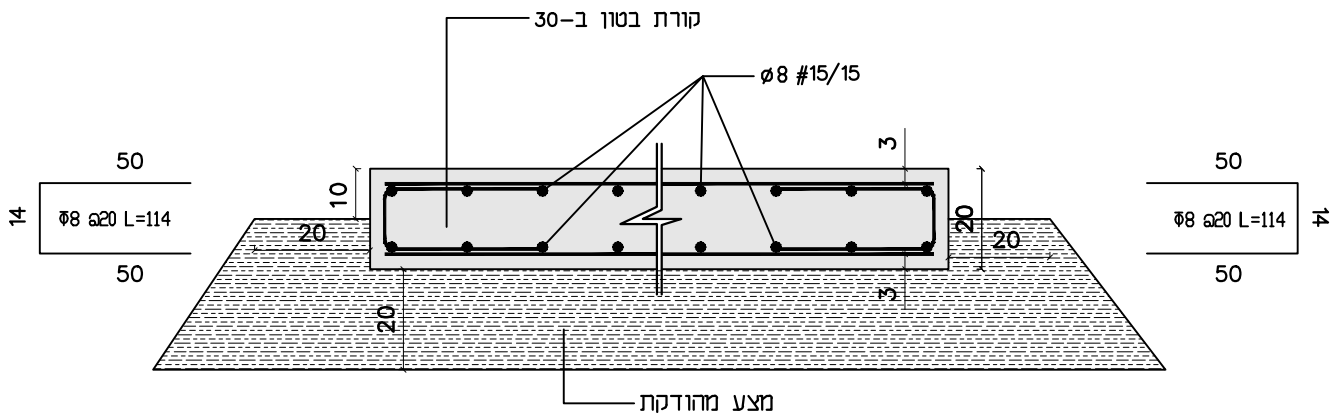
מבט על

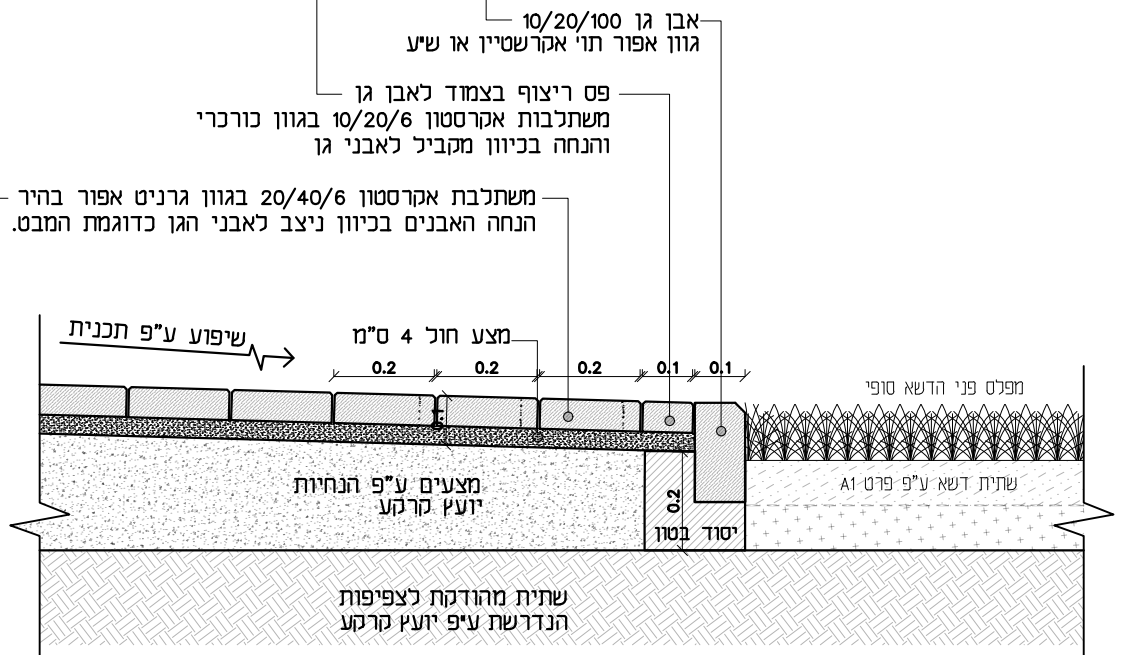
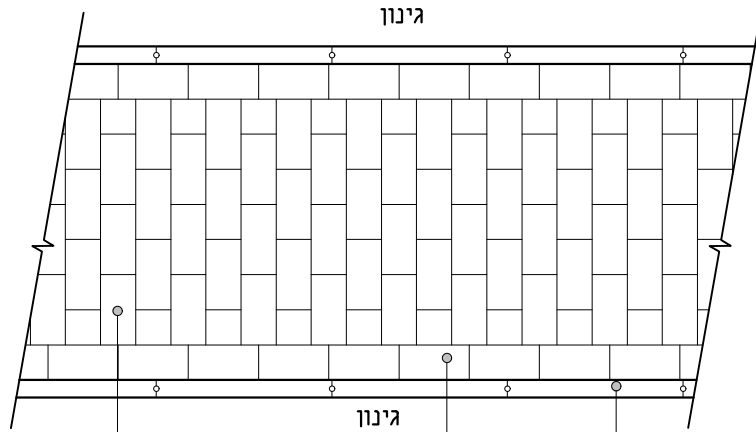


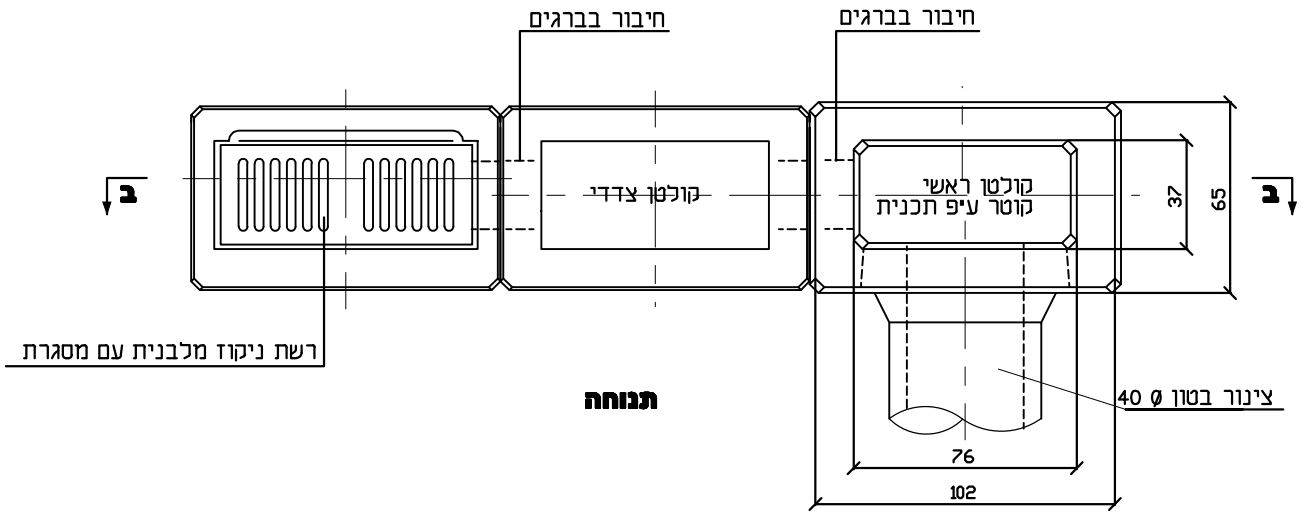
חתך 1-1



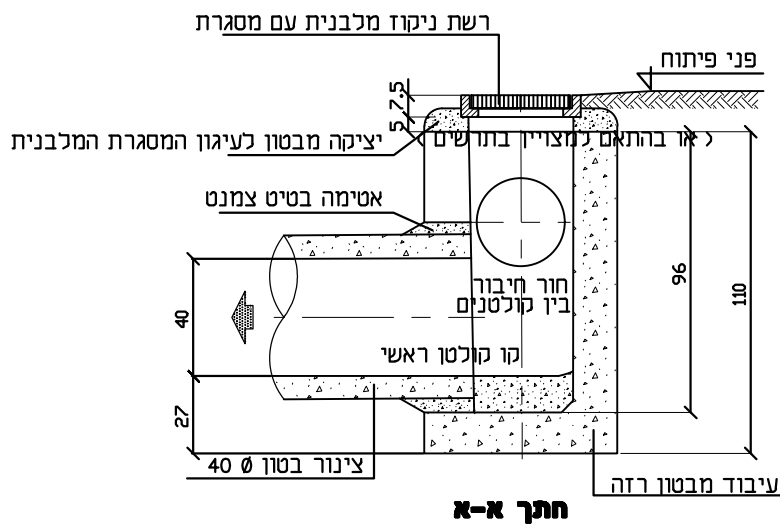
חתך 2-2



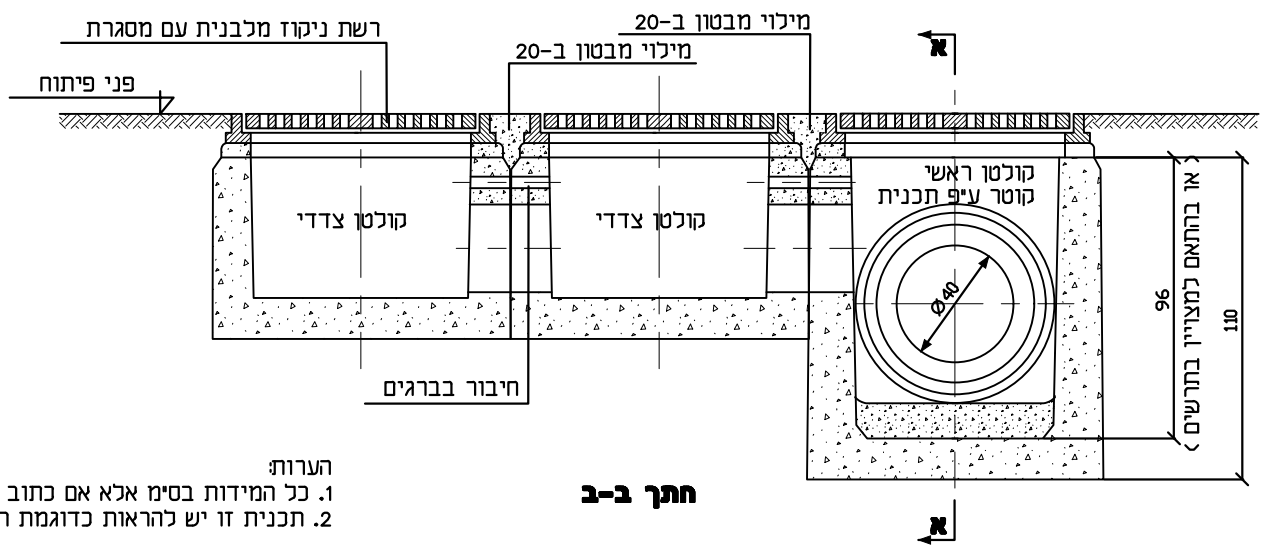




תנוחה



חתך א-א



חתך ב-ב

- הערות:
1. כל המידות בסימ אלא אם כתוב אחרת.
 2. תכנית זו יש להראות כדוגמת תכנון בלבד.