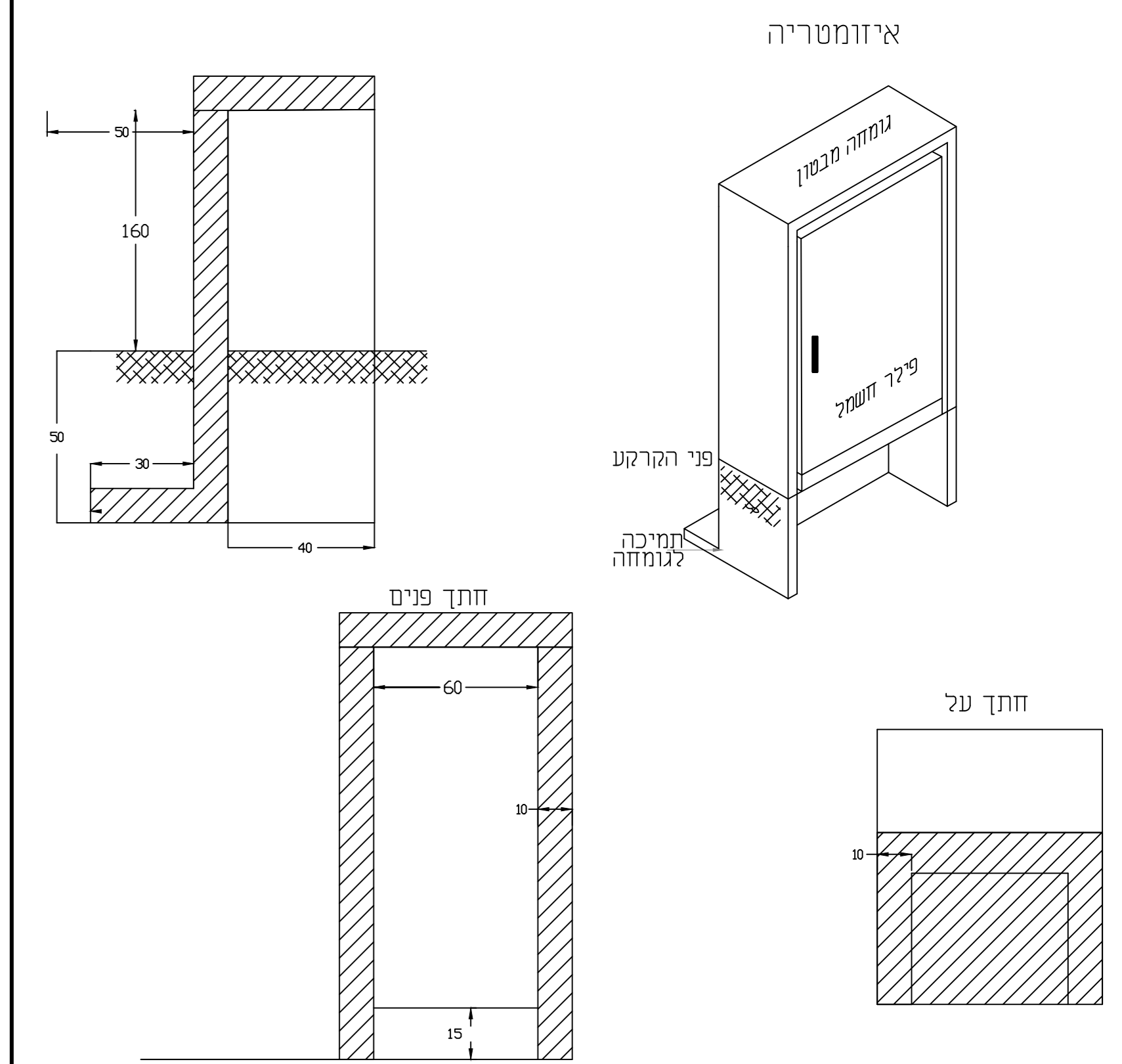
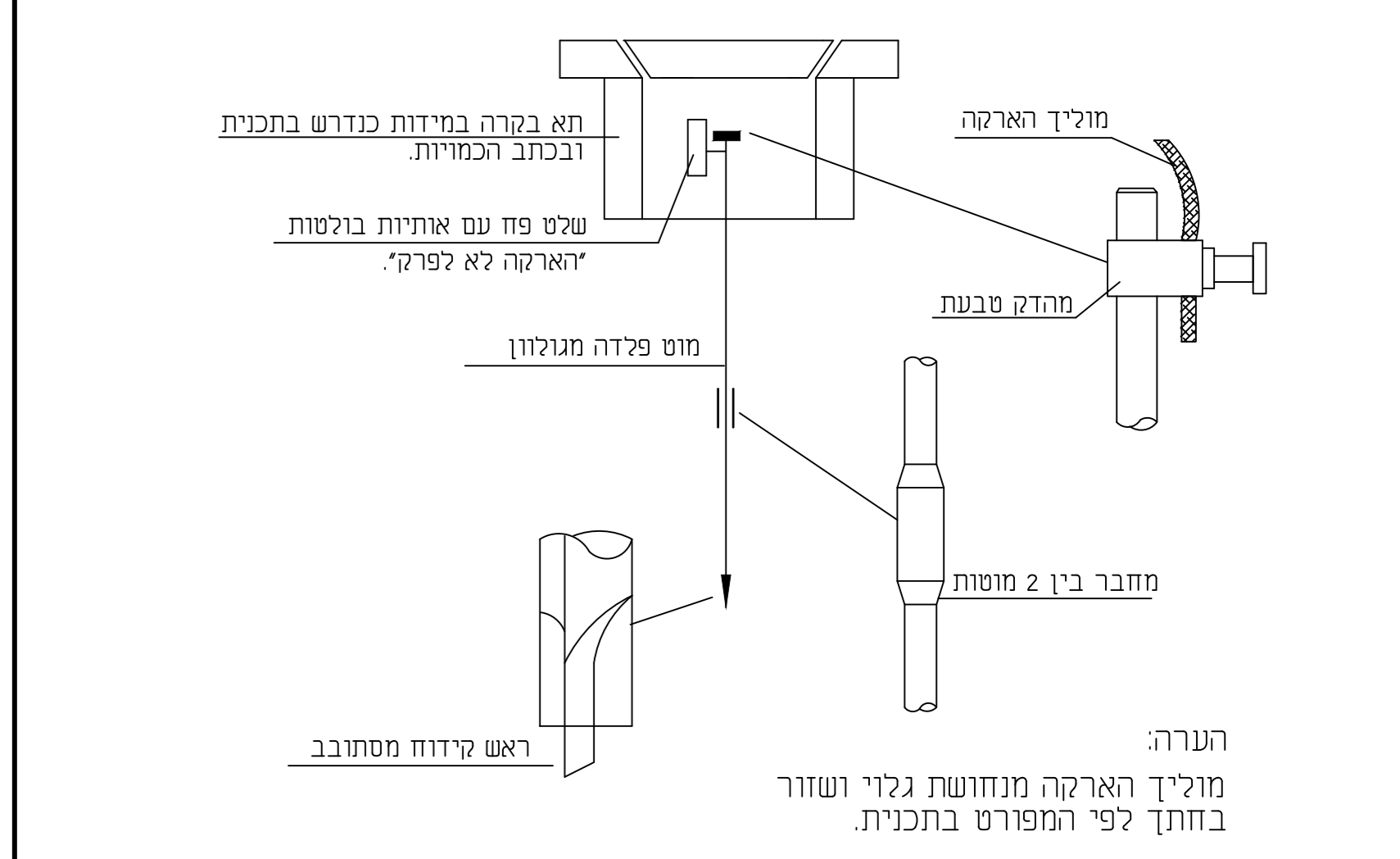


גומחת בטון לארונות



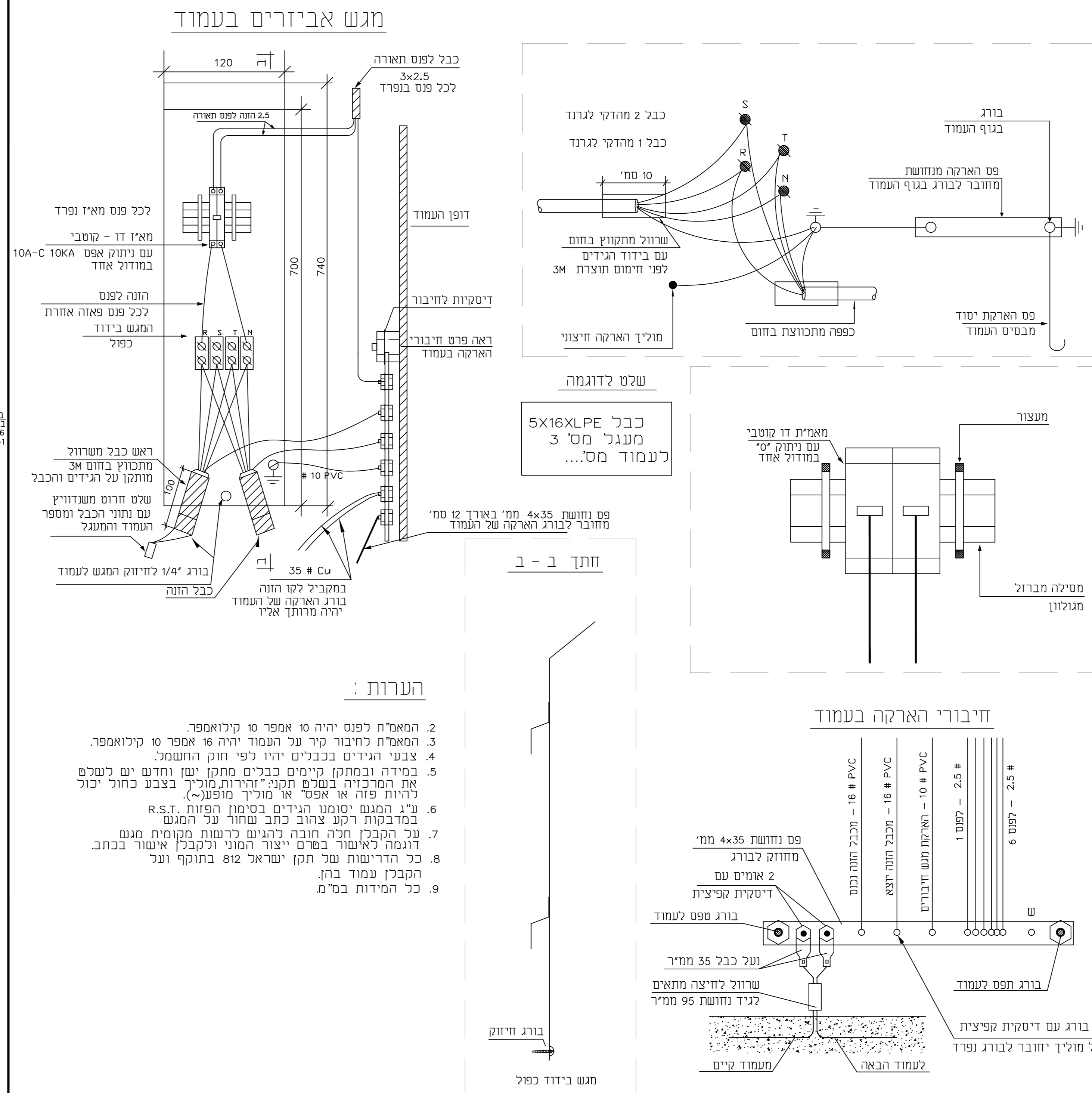
הערה - לוח הדחשמל יתאים במידות לגומחה!!!

פרט אלקטרודת הארקה



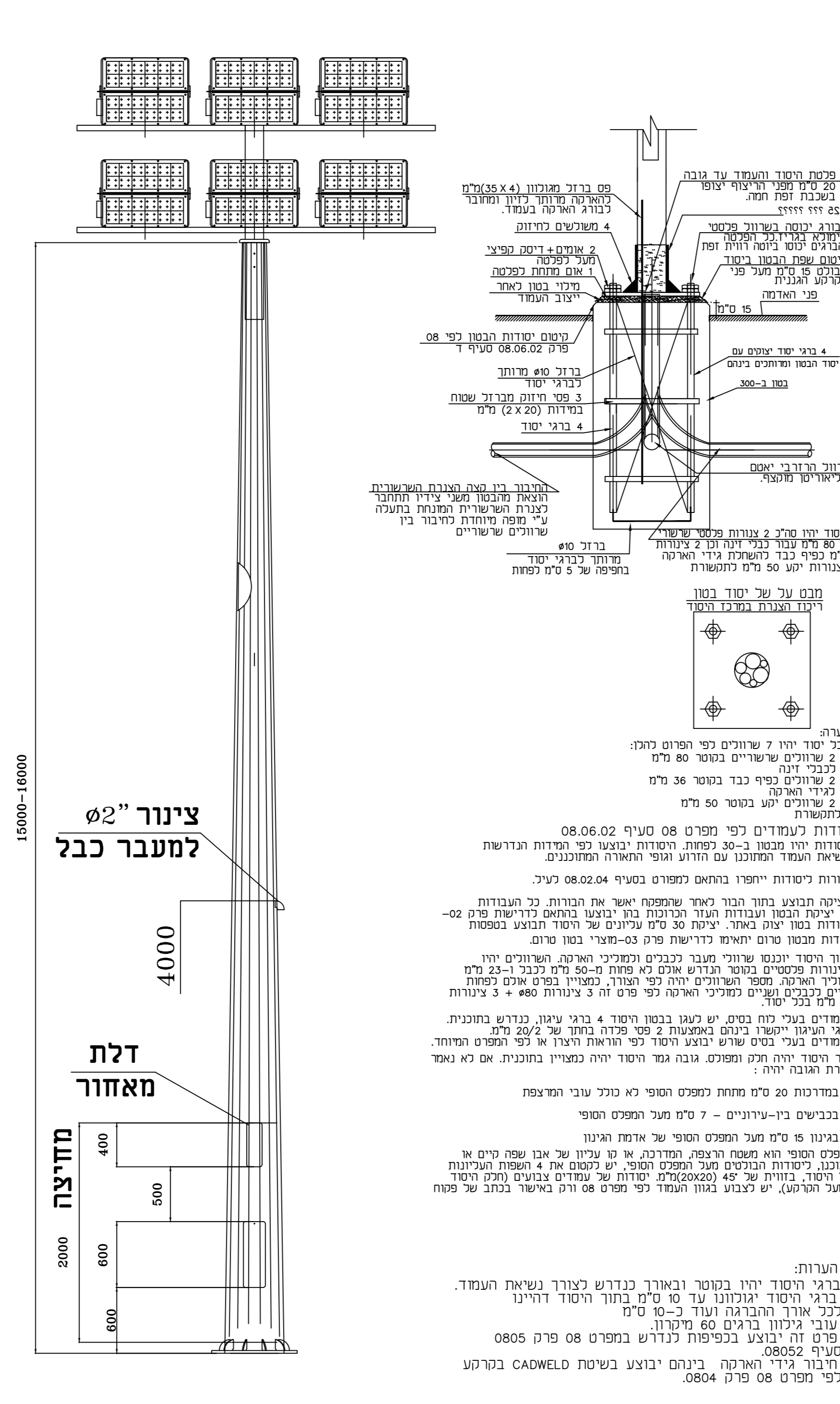
הערה: מוליך הארקה מנוחשת גליון ושזור בחוץ לפי המפורט בתכנית.

מגש אביזרים בעמוד



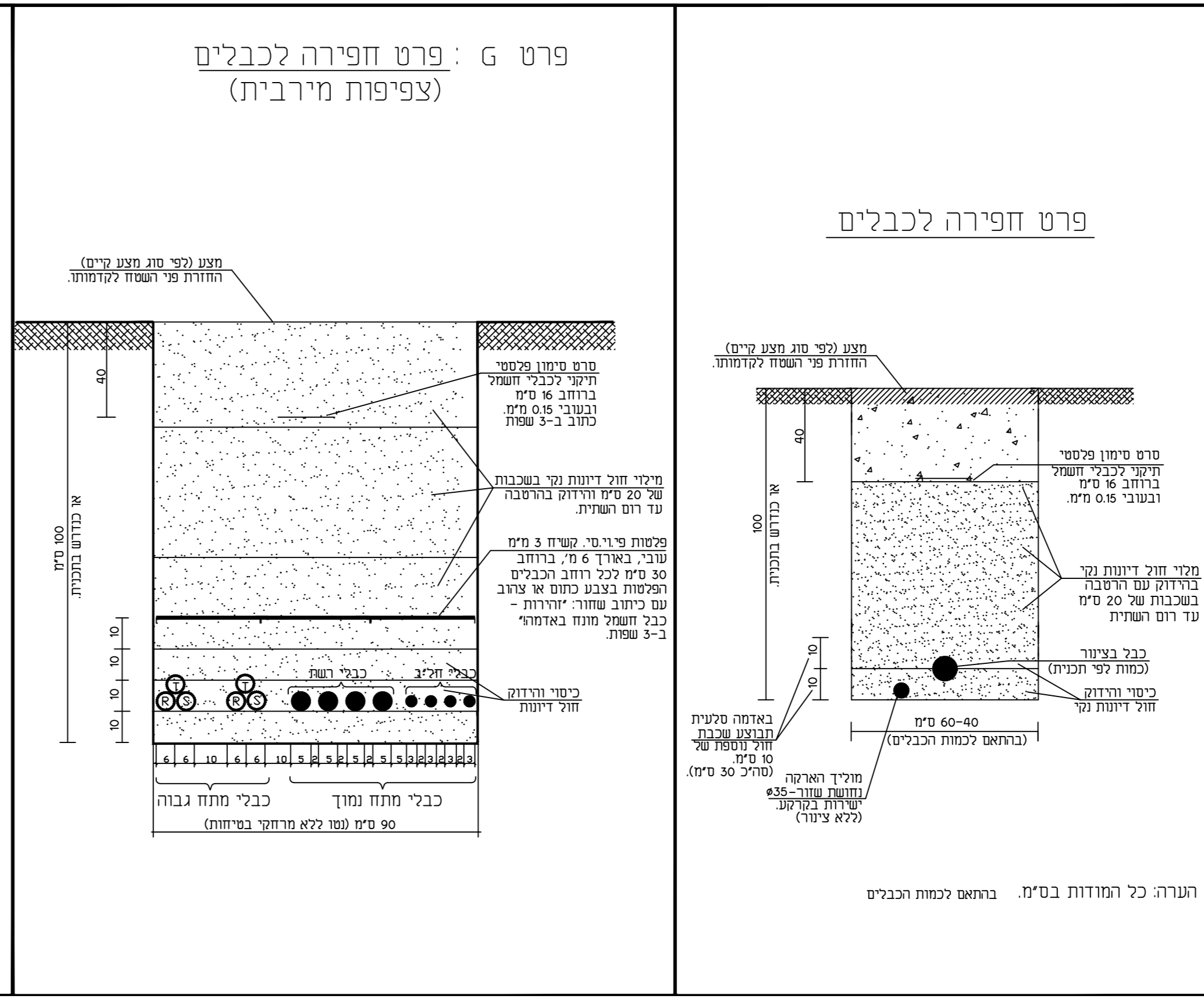
הערה: כל הפנודים לפנס יהיו 10 קילוואט

פרט עמוד תאורה



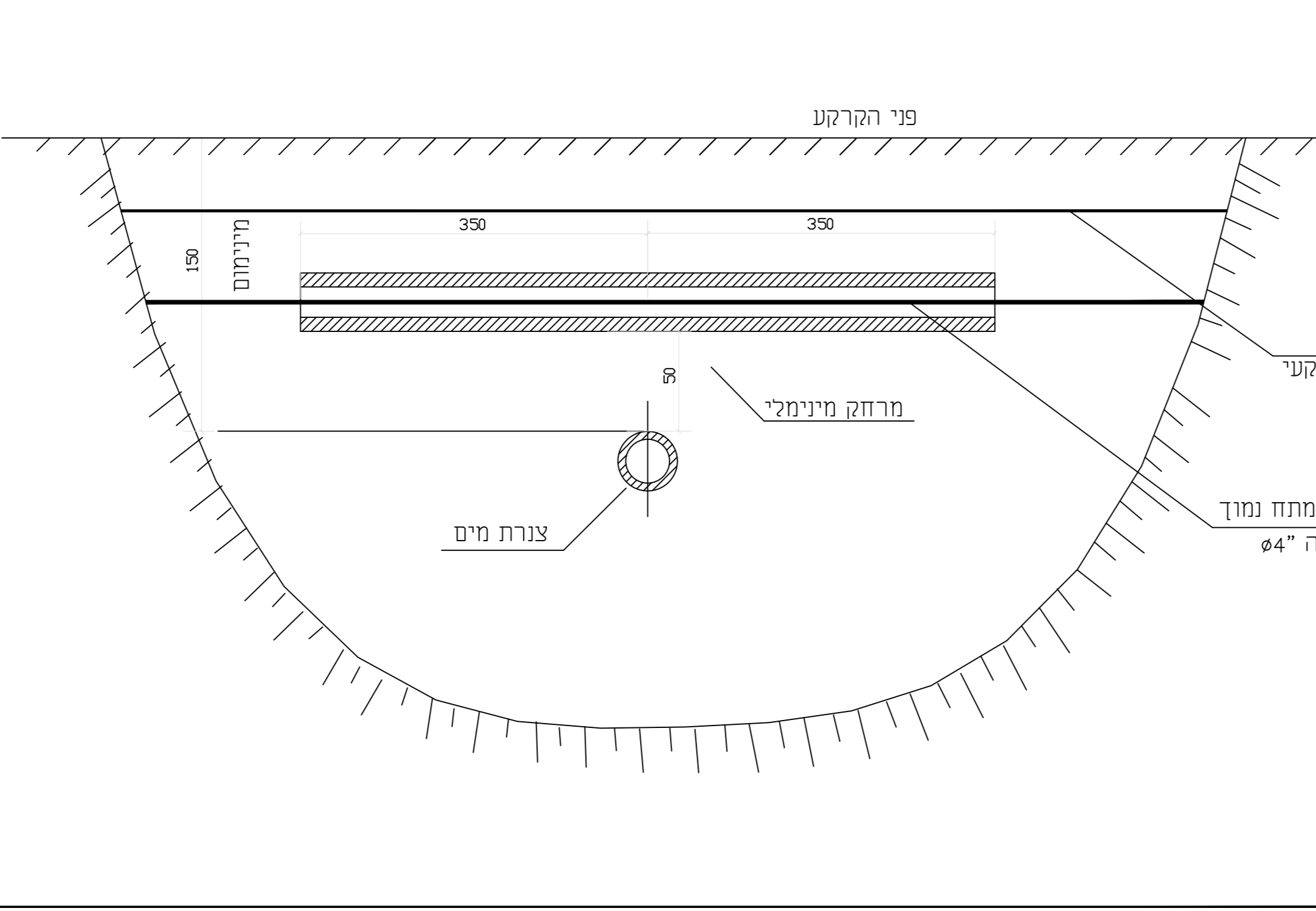
הערה: כל הפנודים לפנס יהיו 10 קילוואט

פרטי חפירות הצטלבויות



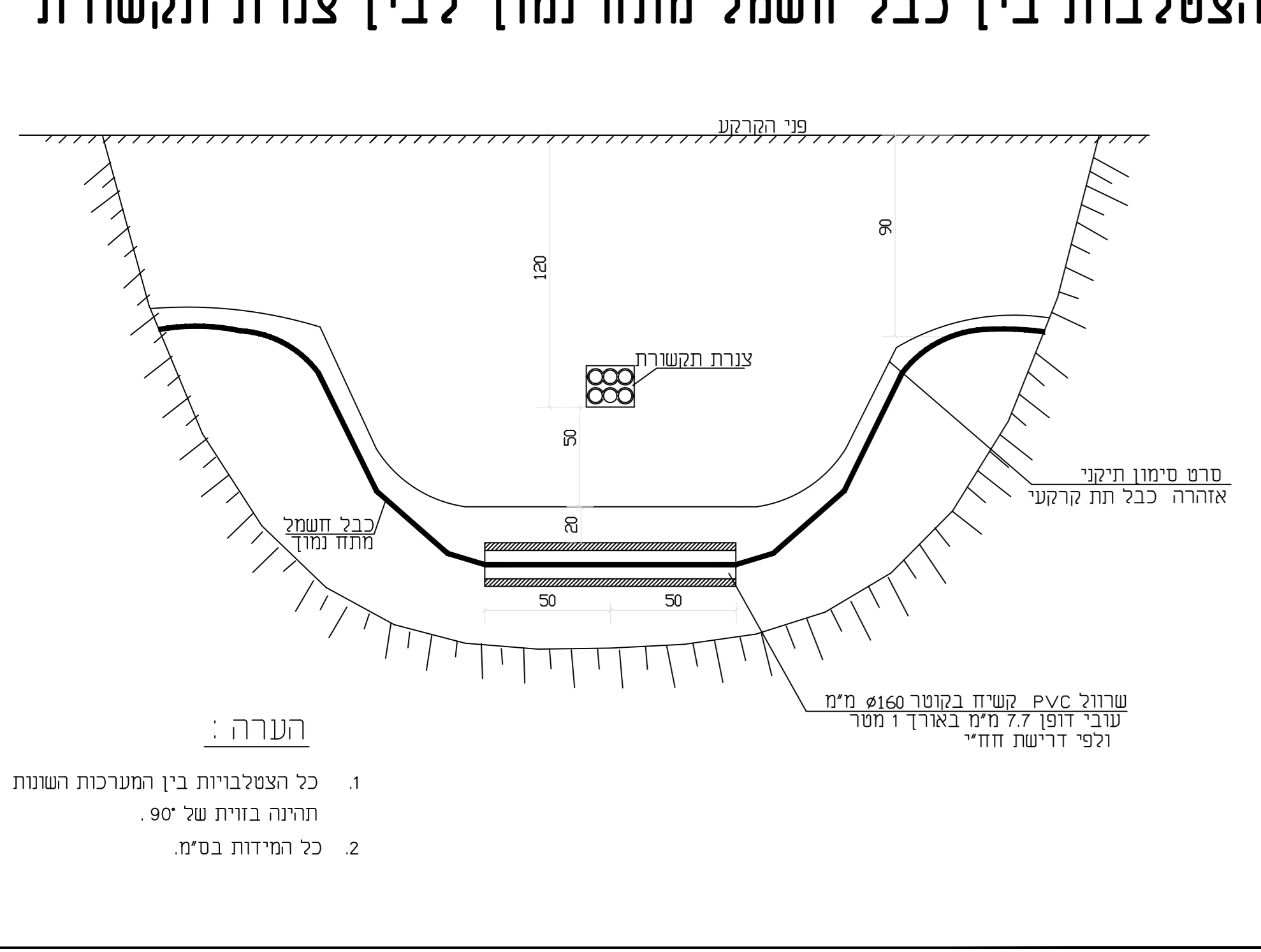
הערה: כל הפנודים לפנס יהיו 10 קילוואט

הצטלבות בין כבל חשמל מתח נמוך לבין צנרת מים



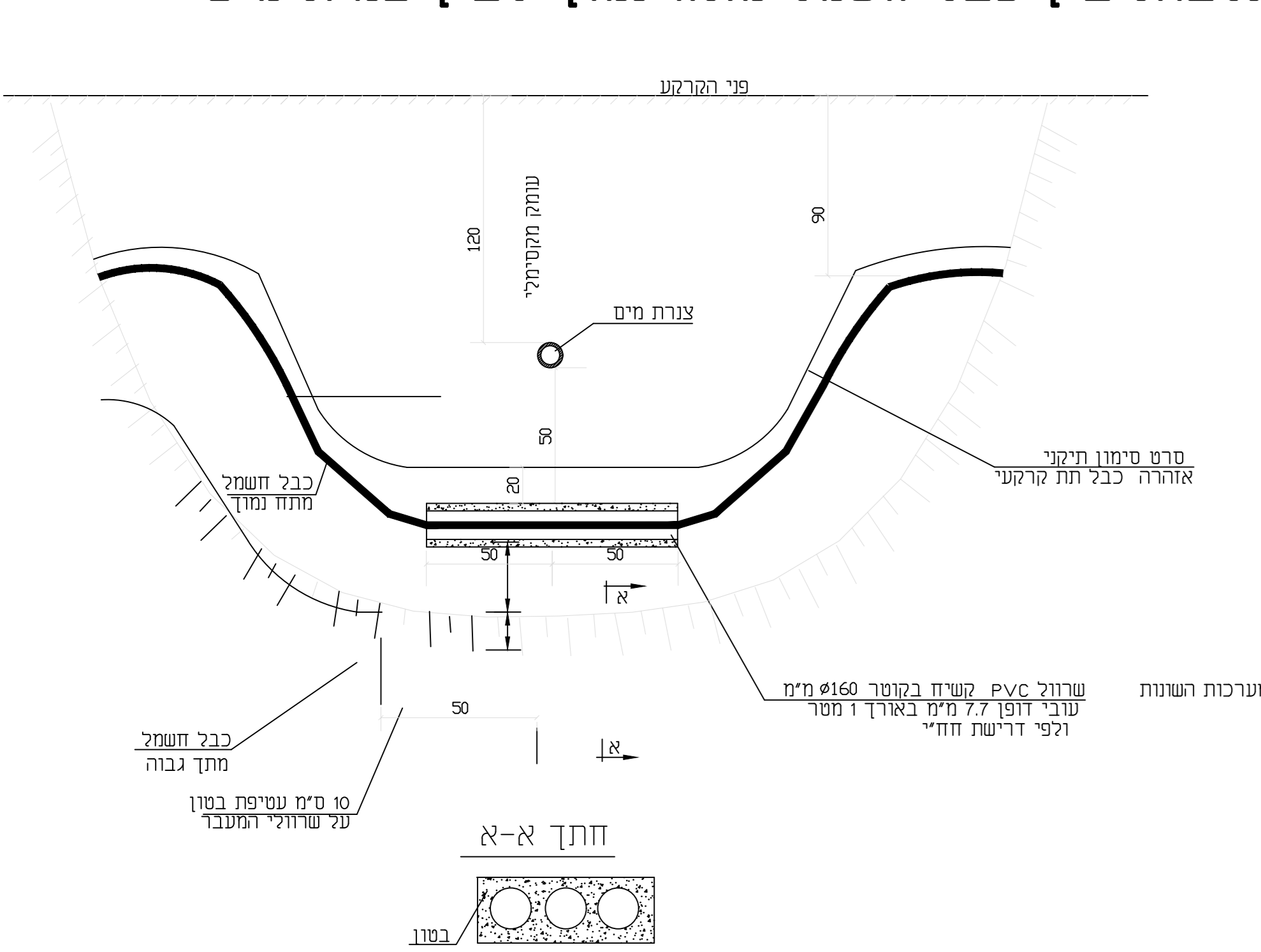
הערה: כל הפנודים לפנס יהיו 10 קילוואט

הצטלבות בין כבל חשמל מתח נמוך לבין צנרת תקשורת



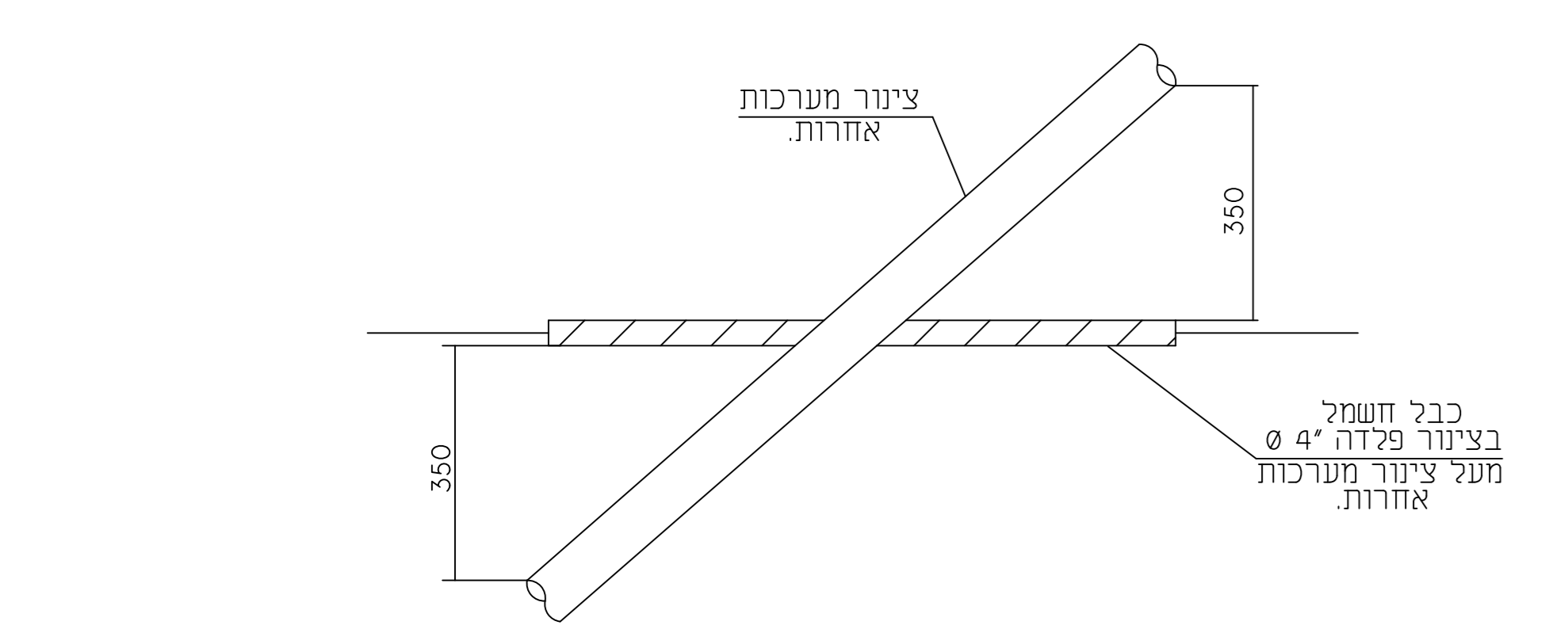
הערה: כל הפנודים לפנס יהיו 10 קילוואט

הצטלבות בין כבל חשמל מתח נמוך לבין צנרת מים



הערה: כל הפנודים לפנס יהיו 10 קילוואט

כשהצינור נמצא בזווית לצנרת חשמל



הערה: כל הפנודים לפנס יהיו 10 קילוואט

מספר ערשון	חארץ	בוצע	מחיר
1	2	3	4
5	6	7	8
9	10	11	12
13	14	15	16
17	18	19	20
21	22	23	24
25	26	27	28
29	30	31	32
33	34	35	36
37	38	39	40
41	42	43	44
45	46	47	48
49	50	51	52
53	54	55	56
57	58	59	60
61	62	63	64
65	66	67	68
69	70	71	72
73	74	75	76
77	78	79	80
81	82	83	84
85	86	87	88
89	90	91	92
93	94	95	96
97	98	99	100

שוהם

מגרש איונים
פרטי ביצוע
2947-70

אפרו-שירותי הנדסה ושוקן בע"מ
08-6237418 פקס: 08-6237676
דאר אלקטרוני: office@apro.co.il

אפרו
08-6237418 פקס: 08-6237676
דאר אלקטרוני: office@apro.co.il

08-6237418 פקס: 08-6237676
דאר אלקטרוני: office@apro.co.il